

# 19" монтажные шкафы

ИТК для размещения активного и пассивного 19-дюймового телекоммуникационного оборудования были разработаны 19" монтажные шкафы, которые отвечают всем требованиям современных структурированных кабельных систем (СКС), ИТ-систем, центров обработки данных (ЦОД) и решают ряд важных задач, связанных с их организацией, монтажом и эксплуатацией. Среди них: задача компактного размещения устанавливаемого оборудования, обеспечение простого и удобного администрирования серверного и телекоммуникационного оборудования и подхода к нему обслуживающего персонала, удаленный контроль и мониторинг, охлаждение, защита от окружающей среды (пыль, вода, реагенты), обеспечение его целостности и сохранности.



19-дюймовый (19") монтажный шкаф ИТК® представляет собой конструктив, выполненный из рамы каркаса, нижней и верхней панелей, боковых и задней стенок, передней двери и монтажных направляющих, к которым и крепится монтируемое оборудование. Расстояние между направляющими составляет 482,6 мм или 19". Высота 19" шкафов и стоек также стандартизована и измеряется шагом в один юнит (1U). 1U равен 1,75" или 44,45 мм.

В ассортименте ИТК® представлены следующие линейки 19-дюймовых шкафов и стоек:



- напольные сетевые 19" шкафы – **LINEA N**
- напольные серверные шкафы – **LINEA S**
- открытые стойки – **LINEA F**
- настенные монтажные 19" шкафы – **LINEA W**
- шкафы наружной установки (всепогодные) – **LINEA O**
- шкафы аккумуляторные **LINEA B**
- комплектующие и аксессуары к шкафам и стойкам

## Сетевые напольные шкафы LINEA N

Напольные 19" шкафы серии LINEA N применяются для размещения различного активного, пассивного оборудования и серверов, а также специализированного оборудования стандарта 19", и отлично подходят для размещения как в офисных помещениях, так и в специализированных серверных комнатах.

Широкий диапазон типоразмеров и модификаций сетевых шкафов, а также наличие большого количества комплектующих и аксессуаров к ним позволяют заказчику подобрать необходимую спецификацию в соответствии со стоящими перед ним задачами, а соответствие международным стандартам, таким как IEC 297, ГОСТ 28601.1, 28601.2, обеспечивает совместимость с компонентами и оборудованием других производителей.

Шкафы LINEA N обладают современным привлекательным дизайном и технологичной, но в то же время простой и удобной, конструкцией, которая дает возможность эффективно справляться с задачами быстрого монтажа, администрирования и оперативного изменения конфигурации 19" оборудования, задачей защиты этого оборудования и поддержания для него оптимального температурного режима. Доступ внутрь шкафа возможен со всех сторон, для ввода кабеля предусмотрены вводы в верхней и нижней части, а также с обратной стороны.



### Преимущества

- В основе конструкции – 4 несущих стойки, что облегчает сборку.
- Регулируемые по глубине 19" направляющие.
- Современный привлекательный дизайн.
- Монтажные профили имеют насечки по юнитам.
- Возможность установки вентиляторных модулей в крыше.
- Боковые стенки оснащены замком и защелками.
- Возможность замены регулируемых ножек на ролики с тормозом.
- Простая и быстрая перенавеска двери.
- Сборка за 20 минут.
- Наличие большого количества совместимых аксессуаров и комплектующих производства ИТК.
- Наличие защитной пленки на стекле у обзорной двери.
- Срок службы 25 лет.

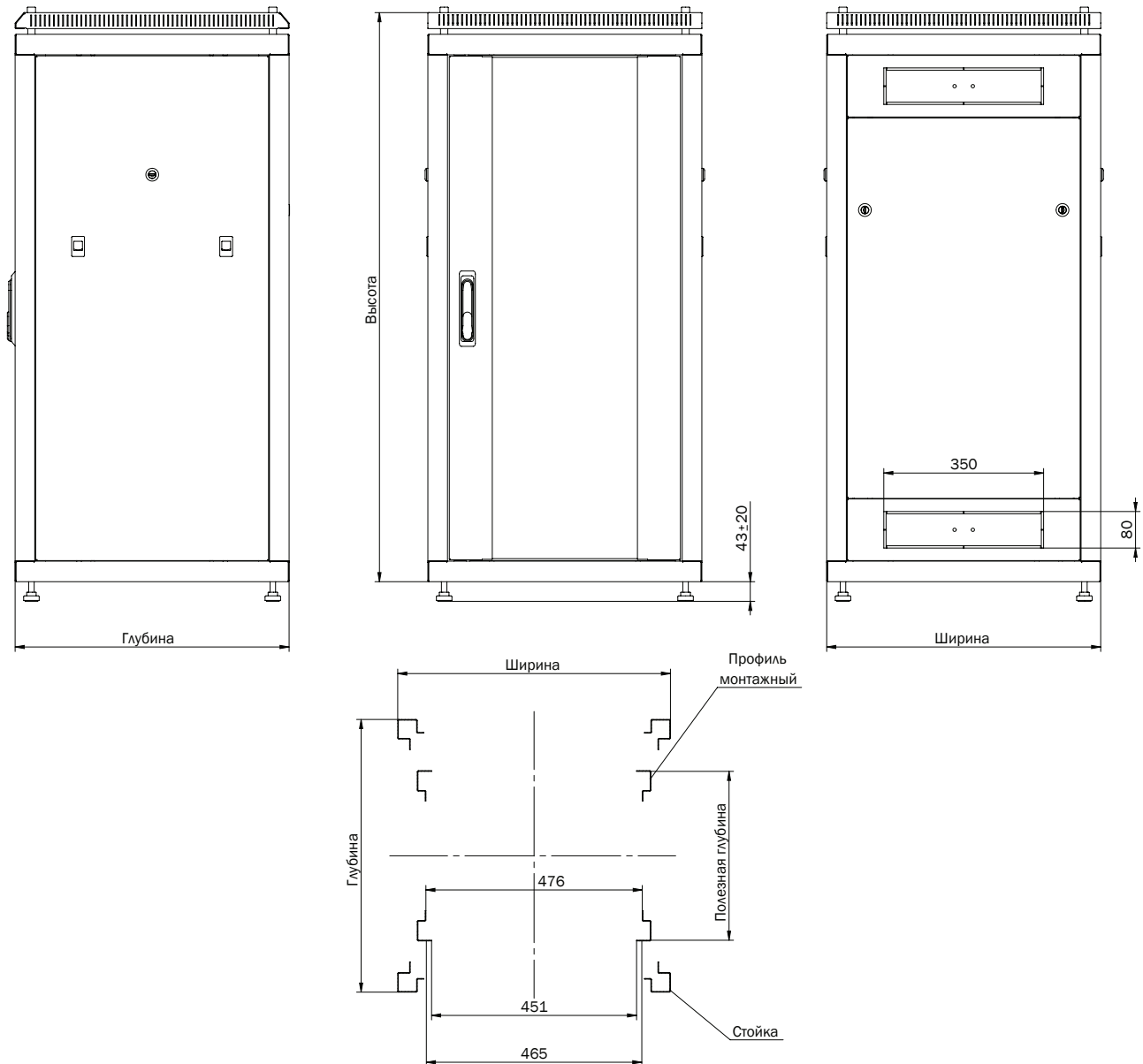
### Технические характеристики:

- Высота в юнитах 18U, 24U, 28U, 33U, 38U, 42U, 47U
- Размеры, ШxГ (мм) 600x600, 600x800, 600x1000  
800x800
- Полезная глубина (мм) 500, 700, 900
- Тип конструкции разборная
- Шаг регулировки 19" направляющих 20 мм
- Статическая нагрузка до 1000 кг ножки  
до 300 кг ролики
- Угол открытия двери 120°
- Материал холоднокатаная сталь
- Покрытие порошковая окраска с фосфатированием
- Монтажные профили G-образные, оцинкованная сталь
- Степень защиты IP20
- Цвет RAL7035 (серый), RAL9005 (черный)
- Упаковка 4 гофрокартонных коробки в обрешетке на палете.

## Особенности конструкции

Конструкция 19" шкафов LINEA N разборная напольного исполнения, в базовой комплектации состоит из передней стеклянной двери, боковых и задней стенок, крыши, оснований, 4 несущих стоек, боковых профилей и зацепов, 19" монтажных профилей и обеспечивает доступ к оборудованию с четырех сторон. 19" направляющие профили имеют насечки по юнитам (U). Все токопроводящие элементы конструкции имеют заземляющие контакты.

Передняя дверь имеет ригельный замок с трехточечным запирающим и может навешиваться как с левой, так и с правой стороны. Боковые панели оснащаются точечными замками и защелками, что обеспечивает простоту их съема и обратной установки. Ввод кабеля в шкаф возможен сверху через кабельный ввод в задней части крыши, снизу через кабельные вводы в основании и сзади через два кабельных ввода. Вводы в шкаф защищены выламываемыми заглушками. В крыше предусмотрены посадочные места для установки вентиляционной потолочной панели. Ширина между направляющими соответствует 19" (482,6 мм), глубина установки монтажных направляющих может регулироваться с шагом в 20 мм.





Ригельный трехточечный замок.



Медные шпильки для заземления токопроводящих частей конструкции.



Наличие съемных кабельных вводов на задней стенке.



Надежная прочная упаковка из дерева.

## Стандартная комплектация сетевых напольных шкафов LINEA N

п.п.	Наименование	Кол-во, шт.	Коробка/место №
1	Крыша вентиляционная	1	
2	Основание	2	
3	Ввод кабельный	2	
4	Планка-зацеп	2	
5	Профиль боковой	4 6*	1
6	Крепёж и аксессуары	1	
7	Паспорт	1 экз.	
8	Инструкция по сборке	1 экз.	
9	Дверь с замком и тягами	1	
10	Панель задняя	1	2
11	Тяга	2	
12	Комплект двери	1	
13	Панель боковая	2	3
14	Стойка	4	4
15	Профиль монтажный	4	

\*Примечание: при высоте шкафов свыше 27U

## Цвет



RAL 7035



RAL 9005

По желанию заказчика возможно нанесение покрытия любого цвета

### Расшифровка обозначений: LN35-42U66-G

**LN** серия 19" напольных шкафов LINEA N

**35** цвет стойки:

35 – цвет RAL7035

05 – цвет RAL9005

**42U** высота 19" шкафа в юнитах

**66** ширина и глубина напольного шкафа:

66 – 600x600 мм

68 – 600x800 мм

61 – 600x1000 мм

88 – 800x800 мм

**G** тип передней и задней двери:

G – передняя дверь стекло, задняя дверь – глухая металлическая панель

M – передняя дверь сплошная металлическая, задняя дверь – глухая металлическая панель

GM – передняя дверь со стеклом, задняя дверь сплошная металлическая.

P – передняя дверь перфорированная, задняя дверь – глухая металлическая панель.

Наименование	Высота в юнитах	Высота, мм	Тип передней двери	Тип задней двери	Артикул, цвет серый RAL7035	Артикул, цвет чёрный RAL9005
<b>600x600 мм (ШхГ)</b>						
Шкаф сетевой 19", 18U, 600x600 мм	18U	980	Обзорная со стеклом	Глухая панель	LN35-18U66-G	LN05-18U66-G
Шкаф сетевой 19", 18U, 600x600 мм	18U	980	Металлическая	Глухая панель	LN35-18U66-M	LN05-18U66-M
Шкаф сетевой 19", 18U, 600x600 мм	18U	980	Перфорированная	Глухая панель	LN35-18U66-P*	LN05-18U66-P*
Шкаф сетевой 19", 18U, 600x600 мм	18U	980	Обзорная со стеклом	Металлическая	LN35-18U66-GM*	LN05-18U66-GM*
Шкаф сетевой 19", 24U, 600x600 мм	24U	1250	Обзорная со стеклом	Глухая панель	LN35-24U66-G	LN05-24U66-G
Шкаф сетевой 19", 24U, 600x600 мм	24U	1250	Металлическая	Глухая панель	LN35-24U66-M	LN05-24U66-M
Шкаф сетевой 19", 24U, 600x600 мм	24U	1250	Перфорированная	Глухая панель	LN35-24U66-P*	LN05-24U66-P*
Шкаф сетевой 19", 24U, 600x600 мм	24U	1250	Обзорная со стеклом	Металлическая	LN35-24U66-GM*	LN05-24U66-GM*
Шкаф сетевой 19", 28U, 600x600 мм	28U	1425	Обзорная со стеклом	Глухая панель	LN35-28U66-G	LN05-28U66-G
Шкаф сетевой 19", 28U, 600x600 мм	28U	1425	Металлическая	Глухая панель	LN35-28U66-M	LN05-28U66-M
Шкаф сетевой 19", 28U, 600x600 мм	28U	1425	Перфорированная	Глухая панель	LN35-28U66-P*	LN05-28U66-P*
Шкаф сетевой 19", 28U, 600x600 мм	28U	1425	Обзорная со стеклом	Металлическая	LN35-28U66-GM*	LN05-28U66-GM*
Шкаф сетевой 19", 33U, 600x600 мм	33U	1650	Обзорная со стеклом	Глухая панель	LN35-33U66-G	LN05-33U66-G
Шкаф сетевой 19", 33U, 600x600 мм	33U	1650	Металлическая	Глухая панель	LN35-33U66-M	LN05-33U66-M
Шкаф сетевой 19", 33U, 600x600 мм	33U	1650	Перфорированная	Глухая панель	LN35-33U66-P*	LN05-33U66-P*
Шкаф сетевой 19", 33U, 600x600 мм	33U	1650	Обзорная со стеклом	Металлическая	LN35-33U66-GM*	LN05-33U66-GM*
Шкаф сетевой 19", 38U, 600x600 мм	38U	1870	Обзорная со стеклом	Глухая панель	LN35-38U66-G	LN05-38U66-G
Шкаф сетевой 19", 38U, 600x600 мм	38U	1870	Металлическая	Глухая панель	LN35-38U66-M	LN05-38U66-M
Шкаф сетевой 19", 38U, 600x600 мм	38U	1870	Перфорированная	Глухая панель	LN35-38U66-P*	LN05-38U66-P*
Шкаф сетевой 19", 38U, 600x600 мм	38U	1870	Обзорная со стеклом	Металлическая	LN35-38U66-GM*	LN05-38U66-GM*
Шкаф сетевой 19", 42U, 600x600 мм	42U	2050	Обзорная со стеклом	Глухая панель	LN35-42U66-G	LN05-42U66-G
Шкаф сетевой 19", 42U, 600x600 мм	42U	2050	Металлическая	Глухая панель	LN35-42U66-M	LN05-42U66-M
Шкаф сетевой 19", 42U, 600x600 мм	42U	2050	Перфорированная	Глухая панель	LN35-42U66-P*	LN05-42U66-P*
Шкаф сетевой 19", 42U, 600x600 мм	42U	2050	Обзорная со стеклом	Металлическая	LN35-42U66-GM*	LN05-42U66-GM*
Шкаф сетевой 19", 47U, 600x600 мм	47U	2270	Обзорная со стеклом	Глухая панель	LN35-47U66-G	LN05-47U66-G
Шкаф сетевой 19", 47U, 600x600 мм	47U	2270	Металлическая	Глухая панель	LN35-47U66-M	LN05-47U66-M
Шкаф сетевой 19", 47U, 600x600 мм	47U	2270	Перфорированная	Глухая панель	LN35-47U66-P*	LN05-47U66-P*
Шкаф сетевой 19", 47U, 600x600 мм	47U	2270	Обзорная со стеклом	Металлическая	LN35-47U66-GM*	LN05-47U66-GM*
<b>600x800 мм (ШхГ)</b>						
Шкаф сетевой 19", 18U, 600x800 мм	18U	980	Обзорная со стеклом	Глухая панель	LN35-18U68-G	LN05-18U68-G
Шкаф сетевой 19", 18U, 600x800 мм	18U	980	Металлическая	Глухая панель	LN35-18U68-M	LN05-18U68-M
Шкаф сетевой 19", 18U, 600x800 мм	18U	980	Перфорированная	Глухая панель	LN35-18U68-P*	LN05-18U68-P*
Шкаф сетевой 19", 18U, 600x800 мм	18U	980	Обзорная со стеклом	Металлическая	LN35-18U68-GM*	LN05-18U68-GM*
Шкаф сетевой 19", 24U, 600x800 мм	24U	1250	Обзорная со стеклом	Глухая панель	LN35-24U68-G	LN05-24U68-G
Шкаф сетевой 19", 24U, 600x800 мм	24U	1250	Металлическая	Глухая панель	LN35-24U68-M	LN05-24U68-M
Шкаф сетевой 19", 24U, 600x800 мм	24U	1250	Перфорированная	Глухая панель	LN35-24U68-P*	LN05-24U68-P*
Шкаф сетевой 19", 24U, 600x800 мм	24U	1250	Обзорная со стеклом	Металлическая	LN35-24U68-GM*	LN05-24U68-GM*
Шкаф сетевой 19", 28U, 600x800 мм	28U	1425	Обзорная со стеклом	Глухая панель	LN35-28U68-G	LN05-28U68-G
Шкаф сетевой 19", 28U, 600x800 мм	28U	1425	Металлическая	Глухая панель	LN35-28U68-M	LN05-28U68-M
Шкаф сетевой 19", 28U, 600x800 мм	28U	1425	Перфорированная	Глухая панель	LN35-28U68-P*	LN05-28U68-P*
Шкаф сетевой 19", 28U, 600x800 мм	28U	1425	Обзорная со стеклом	Металлическая	LN35-28U68-GM*	LN05-28U68-GM*
Шкаф сетевой 19", 33U, 600x800 мм	33U	1650	Обзорная со стеклом	Глухая панель	LN35-33U68-G	LN05-33U68-G
Шкаф сетевой 19", 33U, 600x800 мм	33U	1650	Металлическая	Глухая панель	LN35-33U68-M	LN05-33U68-M
Шкаф сетевой 19", 33U, 600x800 мм	33U	1650	Перфорированная	Глухая панель	LN35-33U68-P*	LN05-33U68-P*
Шкаф сетевой 19", 33U, 600x800 мм	33U	1650	Обзорная со стеклом	Металлическая	LN35-33U68-GM*	LN05-33U68-GM*

Шкаф сетевой 19", 38U, 600x800 мм	38U	1870	Обзорная со стеклом	Глухая панель	LN35-38U68-G	LN05-38U68-G
Шкаф сетевой 19", 38U, 600x800 мм	38U	1870	Металлическая	Глухая панель	LN35-38U68-M	LN05-38U68-M
Шкаф сетевой 19", 38U, 600x800 мм	38U	1870	Перфорированная	Глухая панель	LN35-38U68-P*	LN05-38U68-P*
Шкаф сетевой 19", 38U, 600x800 мм	38U	1870	Обзорная со стеклом	Металлическая	LN35-38U68-GM*	LN05-38U68-GM*
Шкаф сетевой 19", 42U, 600x800 мм	42U	2050	Обзорная со стеклом	Глухая панель	LN35-42U68-G	LN05-42U68-G
Шкаф сетевой 19", 42U, 600x800 мм	42U	2050	Металлическая	Глухая панель	LN35-42U68-M	LN05-42U68-M
Шкаф сетевой 19", 42U, 600x800 мм	42U	2050	Перфорированная	Глухая панель	LN35-42U68-P*	LN05-42U68-P*
Шкаф сетевой 19", 42U, 600x800 мм	42U	2050	Обзорная со стеклом	Металлическая	LN35-42U68-GM*	LN05-42U68-GM*
Шкаф сетевой 19", 47U, 600x800 мм	47U	2270	Обзорная со стеклом	Глухая панель	LN35-47U68-G	LN05-47U68-G
Шкаф сетевой 19", 47U, 600x800 мм	47U	2270	Металлическая	Глухая панель	LN35-47U68-M	LN05-47U68-M
Шкаф сетевой 19", 47U, 600x800 мм	47U	2270	Перфорированная	Глухая панель	LN35-47U68-P*	LN05-47U68-P*
Шкаф сетевой 19", 47U, 600x800 мм	47U	2270	Обзорная со стеклом	Металлическая	LN35-47U68-GM*	LN05-47U68-GM*
<b>600x1000 мм (ШxГ)</b>						
Шкаф сетевой 19", 42U, 600x1000 мм	42U	2050	Обзорная со стеклом	Глухая панель	LN35-42U61-G	LN05-42U61-G
Шкаф сетевой 19", 42U, 600x1000 мм	42U	2050	Металлическая	Глухая панель	LN35-42U61-M*	LN05-42U61-M*
Шкаф сетевой 19", 42U, 600x1000 мм	42U	2050	Перфорированная	Глухая панель	LN35-42U61-P	LN05-42U61-P
Шкаф сетевой 19", 42U, 600x1000 мм	42U	2050	Обзорная со стеклом	Металлическая	LN35-42U61-GM*	LN05-42U61-GM*
Шкаф сетевой 19", 47U, 600x1000 мм	47U	2270	Обзорная со стеклом	Глухая панель	LN35-47U61-G	LN05-47U61-G
Шкаф сетевой 19", 47U, 600x1000 мм	47U	2270	Металлическая	Глухая панель	LN35-47U61-M*	LN05-47U61-M*
Шкаф сетевой 19", 47U, 600x1000 мм	47U	2270	Перфорированная	Глухая панель	LN35-47U61-P	LN05-47U61-P
Шкаф сетевой 19", 47U, 600x1000 мм	47U	2270	Обзорная со стеклом	Металлическая	LN35-47U61-GM*	LN05-47U61-GM*
<b>800x800 мм (ШxГ)</b>						
Шкаф сетевой 19", 42U, 800x800 мм	42U	2050	Обзорная со стеклом	Глухая панель	LN35-42U88-G*	LN05-42U88-G*
Шкаф сетевой 19", 42U, 800x800 мм	42U	2050	Металлическая	Глухая панель	LN35-42U88-M*	LN05-42U88-M*
Шкаф сетевой 19", 42U, 800x800 мм	42U	2050	Перфорированная	Глухая панель	LN35-42U88-P*	LN05-42U88-P*
Шкаф сетевой 19", 42U, 800x800 мм	42U	2050	Обзорная со стеклом	Металлическая	LN35-42U88-GM*	LN05-42U88-GM*
Шкаф сетевой 19", 47U, 800x800 мм	47U	2270	Обзорная со стеклом	Глухая панель	LN35-47U88-G*	LN05-47U88-G*
Шкаф сетевой 19", 47U, 800x800 мм	47U	2270	Металлическая	Глухая панель	LN35-47U88-M*	LN05-47U88-M*
Шкаф сетевой 19", 47U, 800x800 мм	47U	2270	Перфорированная	Глухая панель	LN35-47U88-P*	LN05-47U88-P*
Шкаф сетевой 19", 47U, 800x800 мм	47U	2270	Обзорная со стеклом	Металлическая	LN35-47U88-GM*	LN05-47U88-GM*

\* - заказные позиции



## Комплектующие и аксессуары к 19" сетевым шкафам LINEA N

Вид	Наименование	Высота, U	Цвет	Артикул
	Вентиляторная панель, с выключателями и термостатом, 3 вентилятора разъем IEC 320 C14	-	RAL9005	FM05-32M
			RAL7035	FM35-32M
	Полка выдвижная 19" глубиной 480 мм	1U	RAL9005	SS05-480P
			RAL7035	SS35-480P
	Кабельный органайзер 19" 1U	1U	RAL9005	CO05-1M4RM
			RAL7035	CO35-1M4RM
	19" вентил. модуль 1U 4 вентилятора	1U	RAL9005	FM05-1U4TS
	Полка фиксированная глубиной 650 мм	1U	RAL9005	FS05-650P
			RAL7035	FS35-650P
	Фальш-панель (заглушка) 1U	1U	RAL9005	FP05-01UM
			RAL7035	FP35-01UM
	Фальш-панель (заглушка) 2U	2U	RAL9005	FP05-02UM
			RAL7035	FP35-02UM
	Кольцо кабельное 50X85 мм	-	RAL9005	CR05-5085
			RAL7035	CR35-5085
	19" 1U щеточный ввод	1U	RAL9005	BE05-01U
			RAL7035	BE35-01U
	2U патч-панель кат.6 UTP, 48 порта (Dual IDC)	2U	RAL9005	PP48-2UC6U-D05
	1U патч-панель кат.5E UTP, 24 порта (IDC Krone)	1U	RAL9005	PP24-1UC5EU-K05
	1U телефонная патч-панель кат.3, 50 портов (IDC Krone)	1U	RAL9005	PP50-1UC3U-K05
	19" кросс-панель 100-парная, 1U, 110 т.	1U	RAL7035	CP100-1U110
	ITK 1U Оптический распределительный кросс до 24 портов (без планок, под 8п-3шт)	1U	RAL7035	FOBX24-1U-000
	PDU 8 розеток нем. стандарт, с LED выключателем, без шнура, профиль – алюминий	1U	RAL9005	PH12-8D3

Список аксессуаров и комплектующих ИТК® для 19" шкафов представлен на стр. 34

## Серверные шкафы LINEA S

Серверные 19" шкафы ИТК® представлены серией LINEA S и применяются для размещения тяжелого телекоммуникационного оборудования и серверов в условиях ограниченного монтажного пространства. Данные шкафы могут использоваться как отдельное законченное решение как в небольших серверных, так и в составе центров обработки данных (ЦОД).

За счет увеличенной глубины и продуманной усиленной конструкции статическая нагрузочная способность шкафа может достигать 1200 кг и имеет гарантировано высокое естественное и принудительное охлаждение. Также 19" серверные шкафы LINEA S превосходно справляются с задачами удобного быстрого монтажа и обслуживания, защиты от несанкционированного доступа, мониторинга и снабжения качественным электропитанием. Доступ в шкаф возможен с четырех сторон, для ввода кабелей предусмотрены вводы как в крышке так и в основании.

Наличие большого количества комплектующих, аксессуаров и современных систем мониторинга из ассортимента ИТК® к шкафам LINEA S и их соответствие международным стандартам позволяют заказчику не просто найти качественный серверный шкаф, а получить законченное надежное решение для любой сложной задачи по организации ИТ-инфраструктуры.



### Преимущества

- Улучшенная конструкция, обеспечивающая высокий уровень охлаждения размещаемого оборудования.
- Повышенная грузоподъемность до 1200 кг.
- Регулируемые по глубине 19" направляющие.
- Высокая степень перфорации передней и задней дверей – до 80%.
- Боковые стенки оснащены замком и защелками.
- Предусмотрена установка как на регулируемые ножки, так и на ролики.
- Возможность установки шкафов в ряд.
- Подходит для установки серверов большинства известных марок.
- Соответствие международным и российским стандартам ISO9001, IEC 297, ГОСТ Р 28601.
- Наличие большого количества совместимых аксессуаров и комплектующих производства ИТК.
- Срок службы 25 лет

### Технические характеристики:

- Высота в юнитах 24U, 33U, 42U, 47U
- Размеры, ШxГ (мм) 600x1000, 800x800, 800x1000
- Полезная глубина 700, 900 мм
- Тип конструкции разборная
- Шаг регулировки 19" направляющих 25 мм
- Статическая нагрузка 1200 кг
- Материал холоднокатаная сталь
- Покрытие порошковая окраска с фосфатированием
- Монтажные профили G-образные, оцинкованная сталь
- Степень защиты IP20
- Цвет RAL7035 (серый), RAL9005 (черный)
- Упаковка 3 гофрокартонные коробки



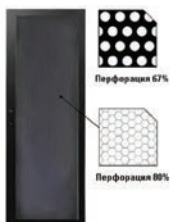
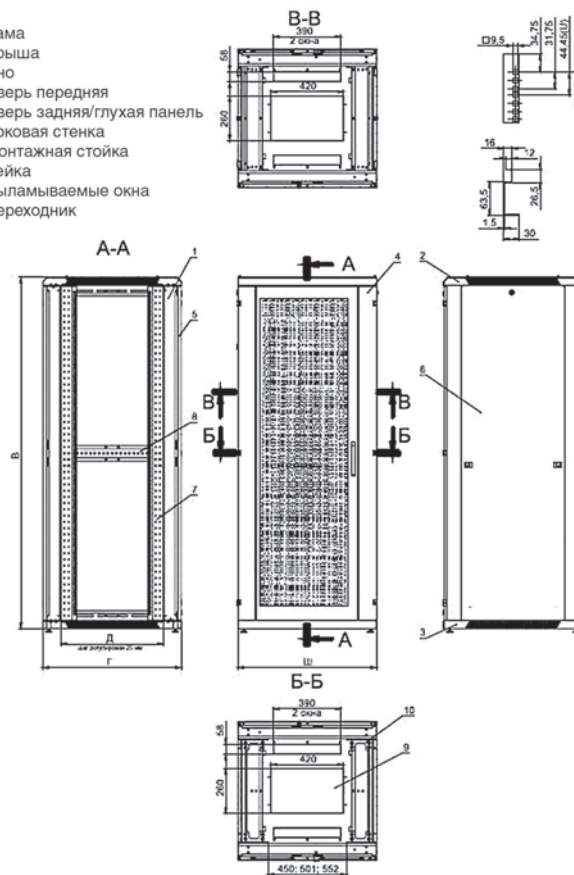
## Особенности конструкции

Отличительной особенностью конструкции является установка в базовой комплектации передней и задней перфорированных дверей с 64% перфорацией, за счет чего шкафы обладают отличной естественной вентиляцией. Степень перфорации по желанию заказчика может быть увеличена до 80%. Кроме того, шкафы LINEA S имеют увеличенную в сравнении с напольными сетевыми шкафами глубину (до 1200 мм), боковые стенки с замком и защелками, при этом стенки больших по высоте шкафов (42U и 45U) горизонтально разделены на две части, что облегчает их снятие и навес в процессе монтажа и обслуживания.

Передняя дверь оснащена трёхточечным замком и эргономичной удобной ручкой, может навешиваться как с левой, так и с правой стороны и по желанию заказчика может быть заменена на дверь со стеклом, двухстворчатую распашную или сплошную металлическую. Все токопроводящие части объединены в единый заземляющий контур, тем самым обеспечивая электрическую безопасность. Доступ к установленному оборудованию возможен со всех сторон.

19" профили могут регулироваться по глубине с шагом 25 мм и имеют разметку по юнитам. Ширина между направляющими соответствует 19" (482,6 мм). В крыше шкафа предусмотрено место для установки вентиляторных модулей, для кабеля предусмотрены по три кабельных ввода в крыше и основании. Конструкция позволяет устанавливать шкафы в ряд.

1. Рама
2. Крыша
3. Дно
4. Дверь передняя
5. Дверь задняя/глухая панель
6. Боковая стенка
7. Монтажная стойка
8. Рейка
9. Выламываемые окна
10. Переходник



Наличие двух типов перфорации дверей для лучшего охлаждения оборудования: 67% и 80%.



Подходят для установки 19" серверов всех ведущих производителей.



Конструкция шкафов LINEA S предусматривает их установку в ряд.

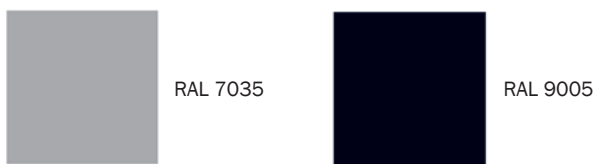


Разные замки на дверях и стенках.

## Стандартная комплектация серверных шкафов LINEA S

Наименование	Кол-во, шт.
1. Крыша	1
2. Основание	1
3. Передняя и задняя рамы	2
4. Передняя дверь с замком	1
5. Задняя глухая металлическая панель/дверь	1
6. Боковая стенка с точечным замком и защелками	2
7. Рейки для монтажа направляющих	4
8. 19" направляющие с разметкой по U	4
9. Регулируемые ножки (опоры)	4
10. Ключи к замкам	1
11. Комплект заземления	1
12. Щеточный ввод	1
13. Паспорт изделия	1
14. Набор монтажного крепежа (винт/шайба/гайка М6)	1 компл.
15. Монтажный комплект для сборки шкафа	1

### Цвет



По желанию заказчика возможно нанесение покрытия любого цвета.

#### Расшифровка обозначений: LS35-42U81-PP

**LS** серия 19" серверных шкафов LINEA S

**35** цвет шкафа:

35 – цвет RAL7035

05 – цвет RAL9005

**42U** высота серверного шкафа в юнитах

**81** ширина и глубина:

61 – 600x1000 мм

88 – 800x800 мм

81 – 800x1000 мм

**PP** тип передней и задней двери:

P – передняя дверь перфорированная, задняя дверь – глухая металлическая панель

PP – передняя и задняя двери перфорированные металлические

GP – передняя дверь стекло, задняя дверь перфорированная

2PP – передняя дверь перфорированная 2-х створчатая, задняя дверь перфорированная

P2P – передняя дверь перфорированная, задняя дверь перфорированная 2-х створчатая

### Ассортимент

Наименование	Высота в юнитах	Тип передней двери	Тип задней двери	Ширина, мм	Глубина, мм	Артикул, цвет серый RAL7035	Артикул, цвет черный RAL9005
Серверный 19" шкаф, 24U, 600x1000 мм	24U	Перфор.	Панель	600	1000	LS35-24U61-P	LS05-24U61-P
Серверный 19" шкаф, 24U, 600x1000 мм	24U	Перфор.	Перфор.	600	1000	LS35-24U61-PP	LS05-24U61-PP
Серверный 19" шкаф, 24U, 600x1000 мм	24U	Перфор.	Двойная перф.	600	1000	LS35-24U61-2P	LS05-24U61-P2P
Серверный 19" шкаф, 24U, 800x1000 мм	24U	Перфор.	Панель	800	1000	LS35-24U81-P	LS05-24U81-P
Серверный 19" шкаф, 24U, 800x1000 мм	24U	Перфор.	Перфор.	800	1000	LS35-24U81-PP	LS05-24U81-PP
Серверный 19" шкаф, 24U, 800x1000 мм	24U	Перфор.	Двойная перф.	800	1000	LS35-24U81-P2P	LS05-24U81-P2P
Серверный 19" шкаф, 33U, 600x1000 мм	33U	Перфор.	Панель	600	1000	LS35-33U61-P	LS05-33U61-P

Наименование	Высота в юнитах	Тип передней двери	Тип задней двери	Ширина, мм	Глубина, мм	Артикул, цвет серый RAL7035	Артикул, цвет черный RAL9005
Серверный 19" шкаф, 33U, 600x1000 мм	33U	Стекло	Перфор.	600	1000	LS35-33U61-GP	LS05-33U61-GP
Серверный 19" шкаф, 33U, 600x1000 мм	33U	Перфор.	Перфор.	600	1000	LS35-33U61-PP	LS05-33U61-PP
Серверный 19" шкаф, 33U, 600x1000 мм	33U	Перфор.	Двойная перф.	600	1000	LS35-33U61-P2P	LS05-33U61-P2P
Серверный 19" шкаф, 33U, 800x1000 мм	33U	Перфор.	Панель	800	1000	LS35-33U81-P	LS05-33U81-P
Серверный 19" шкаф, 33U, 800x1000 мм	33U	Стекло	Металл	800	1000	LS35-33U81-GP	LS05-33U81-GP
Серверный 19" шкаф, 33U, 800x1000 мм	33U	Перфор.	Перфор.	800	1000	LS35-33U81-PP	LS05-33U81-PP
Серверный 19" шкаф, 33U, 800x1000 мм	33U	Перфор.	Двойная перф.	800	1000	LS35-33U81-P2P	LS05-33U81-P2P
Серверный 19" шкаф, 42U, 600x1000 мм	42U	Перфор.	Панель	600	1000	LS35-42U61-P	LS05-42U61-P
Серверный 19" шкаф, 42U, 600x1000 мм	42U	Стекло	Перфор.	600	1000	LS35-42U61-GP	LS05-42U61-GP
Серверный 19" шкаф, 42U, 600x1000 мм	42U	Перфор.	Перфор.	600	1000	LS35-42U61-PP	LS05-42U61-PP
Серверный 19" шкаф, 42U, 600x1000 мм	42U	Перфор.	Двойная перф.	600	1000	LS35-42U61-P2P	LS05-42U61-P2P
Серверный 19" шкаф, 42U, 800x1000 мм	42U	Перфор.	Панель	800	1000	LS35-42U81-P	LS05-42U81-P
Серверный 19" шкаф, 42U, 800x1000 мм	42U	Стекло	Перфор.	800	1000	LS35-42U81-GP	LS05-42U81-GP
Серверный 19" шкаф, 42U, 800x1000 мм	42U	Перфор.	Перфор.	800	1000	LS35-42U81-PP	LS05-42U81-PP
Серверный 19" шкаф, 42U, 800x1000 мм	42U	Перфор.	Двойная перф.	800	1000	LS35-42U81-P2P	LS05-42U81-P2P
Серверный 19" шкаф, 47U, 600x1000 мм	47U	Перфор.	Панель	600	1000	LS35-47U61-P	LS05-47U61-P
Серверный 19" шкаф, 47U, 600x1000 мм	47U	Перфор.	Перфор.	600	1000	LS35-47U61-PP	LS05-47U61-PP
Серверный 19" шкаф, 47U, 600x1000 мм	47U	Перфор.	Двойная перф.	600	1000	LS35-47U61-P2P	LS05-47U61-P2P
Серверный 19" шкаф, 47U, 800x1000 мм	47U	Перфор.	Панель	800	1000	LS35-47U81-P	LS05-47U81-P
Серверный 19" шкаф, 47U, 800x1000 мм	47U	Перфор.	Перфор.	800	1000	LS35-47U81-PP	LS05-47U81-PP
Серверный 19" шкаф, 47U, 800x1000 мм	47U	Перфор.	Двойная перф.	800	1000	LS35-47U81-P2P	LS05-47U81-P2P

## Комплектующие и аксессуары к 19" серверным шкафам LINEA S

Вид	Наименование	Высота, U	Цвет	Артикул
	Вентиляторная потолочная панель, с термостатом, 4 вентилятора	-	RAL9005	FM05-42
			RAL7035	FM35-42
	19" выдвижная полка глубиной 800мм	1U	RAL9005	SS05-800PI
			RAL7035	SS35-800PI
	Кабельный органайзер 19" 1U 4 кольца	1U	RAL9005	CO05-1M4RM
			RAL7035	CO35-1M4RM
	19" вентил. модуль 1U 4 вентилятора	1U	RAL9005	FM05-1U4TS
	Полка стационарная глубиной 800 мм	1U	RAL9005	FS05-800PI
			RAL7035	FS35-800PI
	Фальш-панель (заглушка) 1U	1U	RAL9005	FP05-01UM
			RAL7035	FP35-01UM
	Фальш-панель (заглушка) 2U	2U	RAL9005	FP05-02UM
			RAL7035	FP35-02UM
	Металлическое кабельное кольцо 75X43 мм	-	RAL9005	CR05-7543
			RAL7035	CR35-7543
	19" 1U щеточный ввод	1U	RAL9005	BE05-01U
			RAL7035	BE35-01U
	2U патч-панель кат.6 UTP, 48 порта (Dual IDC)	2U	RAL9005	PP48-2UC6U-D05
	1U патч-панель кат.5E UTP, 24 порта (IDC Krone)	1U	RAL9005	PP24-1UC5EU-K05
	1U телефонная патч-панель кат.3, 50 портов (IDC Krone)	1U	RAL9005	PP50-1UC3U-K05
	19" кросс-панель 100-парная, 1U, 110 т.	1U	RAL7035	CP100-1U110
	ITK 1U Оптический распределительный кросс до 24 портов (без планок, под 8п-3шт)	1U	RAL7035	FOBx24-1U-000
	PDU 8 розеток нем. стандарт, с LED выключателем, без шнура, профиль – алюминий	1U	RAL9005	PH12-8D3

## Особенности комплектации напольных шкафов ИТК LINEA S

Серверные напольные шкафы ИТК при производстве комплектуются в 3 отдельных гофрокартонных коробки и поставляются клиентам и партнерам в разобранном виде 3 местами.

Обращаем ваше внимание на то, что каждая коробка имеет свой собственный артикул в прайс-листе, поэтому для сборки всего шкафа обязательно требуется заказывать все 3 части.

Для облегчения подбора необходимых частей при формировании спецификации на шкаф и размещения заказа на напольные шкафы, специалистами тм ИТК была разработана система артикуляции в прайс-листе, которая отличается от обозначений в каталоге только цифрами 1,2,3 на конце в соответствии с номером каждой части шкафа.



**Пример:**

**LS35-42U61-PP** – артикул в каталоге

Полный комплект в прайс-листе состоит из:

**Часть 1:** LS35-42U61-PP-1

**Часть 2:** LS35-42U61-PP-2

**Часть 3:** LS35-42U61-PP-3

В заказе каждая часть размещается отдельно!

**Данный способ упаковки и поставки шкафов обладает следующими плюсами:**

- Простота и экономия при транспортировке
- Удобство при хранении и оптимизация места на складе
- Легкость и удобство при подъеме на этаж и прохождении стандартных дверных проемов

**Состав деталей и комплектующих каждого места**

Часть 1: передняя дверь с рамой, крыша.

Часть 2: задняя глухая стенка/дверь с рамой (в зависимости от типоразмера), основание, 2 пары монтажных вертикальных профилей, 4 (6 - в зависимости от высоты шкафа) боковых горизонтальных рейки, набор с крепежом для сборки шкафа, ключи, комплект заземления, паспорт на изделие, ножки.

Часть 3: боковые стенки 2 шт.

# Настенные 19” монтажные шкафы LINEA W

**НОВИНКА**

Новая усовершенствованная серия

Настенные шкафы ИТК серии LINEA W используются для компактного размещения не тяжелого 19” коммутационного оборудования и кроссов и предназначены для локальных сетей, разворачиваемых в условиях ограниченного пространства и не имеющих специально отведенных под эти нужды помещений. Как правило, их устанавливают в небольших офисных помещениях, в коридорах, на лестничных площадках нежилых, административных зданий и БЦ. Помимо компактности, удобства размещения и обслуживания шкафы LINEA W имеют эстетичный внешний вид и не портят общий дизайн и оформление помещений, что играет немало важную роль в таких случаях. Конструктивные особенности настенных шкафов ИТК позволяют обслуживать 19” оборудование с трех сторон, надежно защищать его от несанкционированного доступа, обеспечивать хорошую вентиляцию, заводить информационные и силовые кабели как сверху, так и снизу. За счет разборной конструкции, малого веса и габаритов шкафы LINEA W легко транспортируются и быстро собираются одним человеком. Установка шкафов возможна как на стене, так и на полу или другой поверхности за счет идущих в комплекте ножек.



## Преимущества

- Эргономичный дизайн и эстетичный внешний вид.
- Сборка одним человеком за 10 минут.
- Доступ к оборудованию с трех сторон.
- Ввод кабеля сверху в крыше и снизу в основании.
- Установка в крыше до 4-х вентиляторных модулей.
- Возможность навески двери как с правой, так и с левой стороны.
- Регулировка монтажных 19” профилей по глубине с шагом 25 мм
- Расширенная базовая комплектация с задней стенкой, L-образными шурупами для подвески и ножками М6х25 мм.
- Все токопроводящие детали шкафа имеют шпильки заземления
- Совместимы с аксессуарами для 19” шкафов большинства производителей.
- Соответствует ГОСТ Р 2861.01 и 28601.2.
- Срок службы – 25 лет.

## Технические характеристики:

- |                                |                                       |
|--------------------------------|---------------------------------------|
| • Высота в юнитах              | 6U, 9U, 12U, 15U, 18U                 |
| • Размеры, мм (ШхГ)            | 600x450, 600x600                      |
| • Тип конструкции              | разборная                             |
| • Статическая нагрузка         | 90 кг                                 |
| • Полезная глубина             | 350, 500 мм                           |
| • Шаг регулировки направляющих | 25 мм                                 |
| • Угол открытия двери          | 200 °                                 |
| • Материал                     | холоднокатаная сталь от 1 до 1,5 мм   |
| • Покрытие                     | порошковая окраска с фосфатированием  |
| • Монтажные профили            | L-образные, оцинкованная сталь 1,5 мм |
| • Степень защиты               | IP20                                  |
| • Климатическое исполнение     | УХЛ4 по ГОСТ 15150                    |
| • Цвет                         | RAL7035 (серый), RAL9005 (черный)     |
| • Упаковка                     | 1 гофрокартонная коробка              |

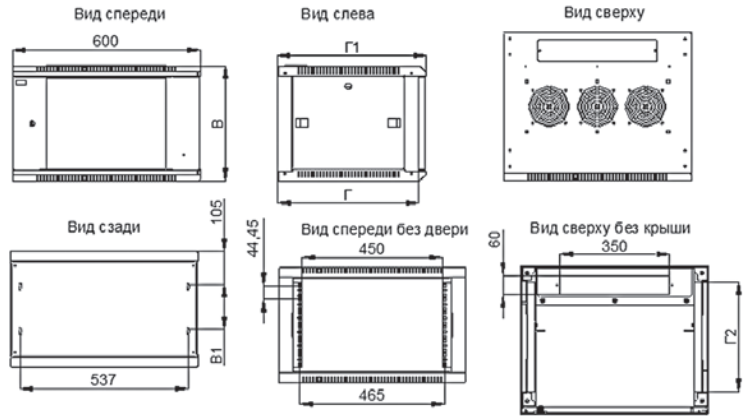
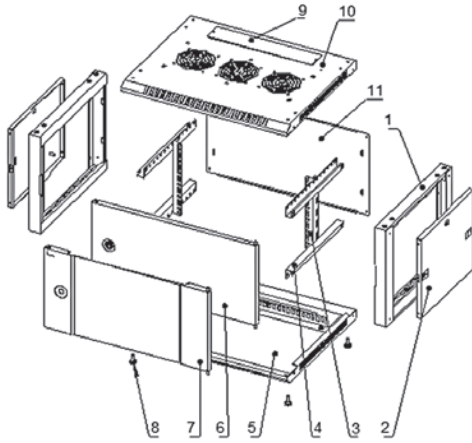
## Особенности конструкции

Конструкция настенных шкафов LINEA W является сборно-разборной, что облегчает их сборку, которую может выполнить один человек за 10 минут; состоит из двух боковых рам, крыши, основания, передней двери, боковых и задней стенок, крыши, основания, боковых горизонтальных планок и двух пар вертикальных монтажных профилей. Также в комплект поставки входят: дюбели и шурупы для подвески и крепления на стену, регулируемые ножки, кабельные держатели и провода заземления.

Передняя дверь в зависимости от модификации может быть сплошной металлической, обзорной, выполненной из каленого тонированного стекла, или перфорированной. Дверь навешивается как с левой, так и с правой стороны; угол открытия двери превышает 180 градусов. Боковые панели оснащаются точечным замком и защелками. Все токопроводящие части шкафа имеют шпильки заземления.

Ввод кабеля в шкаф возможен двумя способами: сверху через кабельный ввод в задней части крыши и снизу через кабельный ввод в задней части основания. В крыше предусмотрены посадочные места для установки от трех до четырех вентиляторных модулей в зависимости от глубины. Ширина между направляющими соответствует 19 дюймам (482,6 мм), глубина установки вертикальных монтажных профилей может регулироваться с шагом 25 мм.





- 1. Рама
- 2. Панель боковая
- 3. Профиль вертикальный
- 4. Планка горизонтальная
- 5. Дно
- 6. Дверь металлическая
- 7. Дверь со стеклом
- 8. Опора регулирующая
- 9. Крышка
- 10. Крыша
- 11. Стенка задняя



Наличие органайзеров в крыше и основании для фиксации кабеля в шкафу.



Съемные боковые панели с замком и защелками для лучшей фиксации.



Монтажные профили по высоте имеют юнитовые насечки.



Возможность установки шкафа на ножки (идут в комплекте).



Регулировка монтажных профилей по глубине.



Наличие защитной пленки на стекле, предотвращающей появление царапин при транспортировке.

### Цвет



RAL 7035



RAL 9005

По желанию заказчика возможно нанесение покрытия любого цвета.

### Расшифровка обозначений: LWR3-15U66-MF

**LWR** обновленная серия 19" настенных шкафов LINEA W

**3** цвет настенного шкафа:

3 – цвет RAL7035

5 – цвет RAL9005

**15U** высота настенного шкафа в юнитах

**66** ширина и глубина шкафа:

64 – 600x450 мм

66 – 600x600 мм

**MF** тип передней двери:

GF – дверь обзорная с ударопрочным тонированным стеклом

MF – сплошная металлическая дверь

PF – дверь металлическая с перфорацией

## Стандартная комплектация настенных шкафов LINEA W

Наименование	Кол-во
1. Боковая рама	2 шт.
2. Крыша	1 шт.
3. Дно	1 шт.
4. Крышка на кабельный ввод	2 шт.
5. Кабеледержатель (органайзер)	2 шт.
6. Панель боковая съемная	2 шт.
7. Стенка задняя	1 шт.
8. Дверь	1 шт.
9. Планка горизонтальная боковая	4 шт.
10. Профиль вертикальный монтажный	4 шт.
11. Крепёж и аксессуары	1 комп.
12. Паспорт	1 экз.
13. Инструкция по сборке и монтажу	1 экз.

## Ассортимент

Наименование	Высота в юнитах	Высота, мм	Тип двери	Артикул, цвет серый RAL7035	Артикул, цвет черный RAL9005
<b>600x450 мм (ШxГ)</b>					
Настенный 19" шкаф, 6U, 600x450 мм	6U	370	Обзорная со стеклом	LWR3-06U64-GF	LWR5-06U64-GF
Настенный 19" шкаф, 6U, 600x450 мм	6U	370	Сплошная металл.	LWR3-06U64-MF	LWR5-06U64-MF*
Настенный 19" шкаф, 6U, 600x450 мм	6U	370	Перфорированная	LWR3-06U64-PF*	LWR5-06U64-PF*
Настенный 19" шкаф, 9U, 600x450 мм	9U	500	Обзорная со стеклом	LWR3-09U64-GF	LWR5-09U64-GF
Настенный 19" шкаф, 9U, 600x450 мм	9U	500	Сплошная металл.	LWR3-09U64-MF*	LWR5-09U64-MF*
Настенный 19" шкаф, 9U, 600x450 мм	9U	500	Перфорированная	LWR3-09U64-PF*	LWR5-09U64-PF*
Настенный 19" шкаф, 12U, 600x450 мм	12U	635	Обзорная со стеклом	LWR3-12U64-GF	LWR5-12U64-GF
Настенный 19" шкаф, 12U, 600x450 мм	12U	635	Сплошная металл.	LWR3-12U64-MF*	LWR5-12U64-MF*
Настенный 19" шкаф, 12U, 600x450 мм	12U	635	Перфорированная	LWR3-12U64-PF*	LWR5-12U64-PF*
Настенный 19" шкаф, 15U, 600x450 мм	15U	770	Обзорная со стеклом	LWR3-15U64-GF	LWR5-15U64-GF
Настенный 19" шкаф, 15U, 600x450 мм	15U	770	Сплошная металл.	LWR3-15U64-MF	LWR5-15U64-MF*
Настенный 19" шкаф, 15U, 600x450 мм	15U	770	Перфорированная	LWR3-15U64-PF*	LWR5-15U64-PF*
Настенный 19" шкаф, 18U, 600x450 мм	18U	900	Обзорная со стеклом	LWR3-18U64-GF	LWR5-18U64-GF
Настенный 19" шкаф, 18U, 600x450 мм	18U	900	Сплошная металл.	LWR3-18U64-MF*	LWR5-18U64-MF*
Настенный 19" шкаф, 18U, 600x450 мм	18U	900	Перфорированная	LWR3-18U64-PF*	LWR5-18U64-PF*
<b>600x600 мм (ШxГ)</b>					
Настенный 19" шкаф, 6U, 600x600 мм	6U	370	Обзорная со стеклом	LWR3-06U66-GF	LWR5-06U66-GF
Настенный 19" шкаф, 6U, 600x600 мм	6U	370	Сплошная металл.	LWR3-06U66-MF	LWR5-06U66-MF*
Настенный 19" шкаф, 6U, 600x600 мм	6U	370	Перфорированная	LWR3-06U66-PF*	LWR5-06U66-PF*
Настенный 19" шкаф, 9U, 600x600 мм	9U	500	Обзорная со стеклом	LWR3-09U66-GF	LWR5-09U66-GF
Настенный 19" шкаф, 9U, 600x600 мм	9U	500	Сплошная металл.	LWR3-09U66-MF*	LWR5-09U66-MF*
Настенный 19" шкаф, 9U, 600x600 мм	9U	500	Перфорированная	LWR3-09U66-PF*	LWR5-09U66-PF*
Настенный 19" шкаф, 12U, 600x600 мм	12U	635	Обзорная со стеклом	LWR3-12U66-GF	LWR5-12U66-GF
Настенный 19" шкаф, 12U, 600x600 мм	12U	635	Сплошная металл.	LWR3-12U66-MF*	LWR5-12U66-MF*
Настенный 19" шкаф, 12U, 600x600 мм	12U	635	Перфорированная	LWR3-12U66-PF*	LWR5-12U66-PF*
Настенный 19" шкаф, 15U, 600x600 мм	15U	770	Обзорная со стеклом	LWR3-15U66-GF	LWR5-15U66-GF
Настенный 19" шкаф, 15U, 600x600 мм	15U	770	Сплошная металл.	LWR3-15U66-MF	LWR5-15U66-MF*
Настенный 19" шкаф, 15U, 600x600 мм	15U	770	Перфорированная	LWR3-15U66-PF*	LWR5-15U66-PF*
Настенный 19" шкаф, 18U, 600x600 мм	18U	900	Обзорная со стеклом	LWR3-18U66-GF	LWR5-18U66-GF
Настенный 19" шкаф, 18U, 600x600 мм	18U	900	Сплошная металл.	LWR3-18U66-MF	LWR5-18U66-MF*
Настенный 19" шкаф, 18U, 600x600 мм	18U	900	Перфорированная	LWR3-18U66-PF*	LWR5-18U66-PF*

\* заказные позиции

## Комплектующие и аксессуары к 19" настенным шкафом LINEA W

Вид	Наименование	Высота, U	Цвет	Артикул
	Вентиляторная потолочная панель.	-	RAL9005	FM05-2LW
			RAL7035	FM35-2LW
	19" выдвижная полка глубиной 400 мм	1U	RAL9005	SS05-400PI
			RAL7035	SS35-400PI
	Кабельный органайзер 19" 1U 4 кольца	1U	RAL9005	CO05-1M4RM
			RAL7035	CO35-1M4RM
	19" вентил. модуль 1U 4 вентилятора	1U	RAL9005	FM05-1U4TS
	Полка стационарная глубиной 400 мм	1U	RAL9005	FS05-400PI
			RAL7035	FS35-400PI
	Фальш-панель (заглушка) 1U	1U	RAL9005	FP05-01UM
			RAL7035	FP35-01UM
	Фальш-панель (заглушка) 2U	2U	RAL9005	FP05-02UM
			RAL7035	FP35-02UM
	Металлическое кабельное кольцо	-	RAL9005	CR05-8080
			RAL7035	CR35-8080
	19" 1U щеточный ввод	1U	RAL9005	BE05-01U
			RAL7035	BE35-01U
	2U патч-панель кат.6 UTP, 48 порта (Dual IDC)	2U	RAL9005	PP48-2UC6U-D05
	1U патч-панель кат.5E UTP, 24 порта (IDC Krone)	1U	RAL9005	PP24-1UC5EU-K05
	1U телефонная патч-панель кат.3, 50 портов (IDC Krone)	1U	RAL9005	PP50-1UC3U-K05
	19" кросс-панель 100-парная, 1U, 110 т.	1U	RAL7035	CP100-1U110
	ИТК 1U Оптический распределительный кросс до 24 портов (без планок, под 8п-3шт)	1U	RAL7035	FOBX24-1U-000
	PDU 8 розеток нем. стандарт, с LED выключателем, без шнура, профиль – алюминий	1U	RAL9005	PH12-8D3

## Старая модель LINEA W

СНЯТО С ПРОИЗВОДСТВА



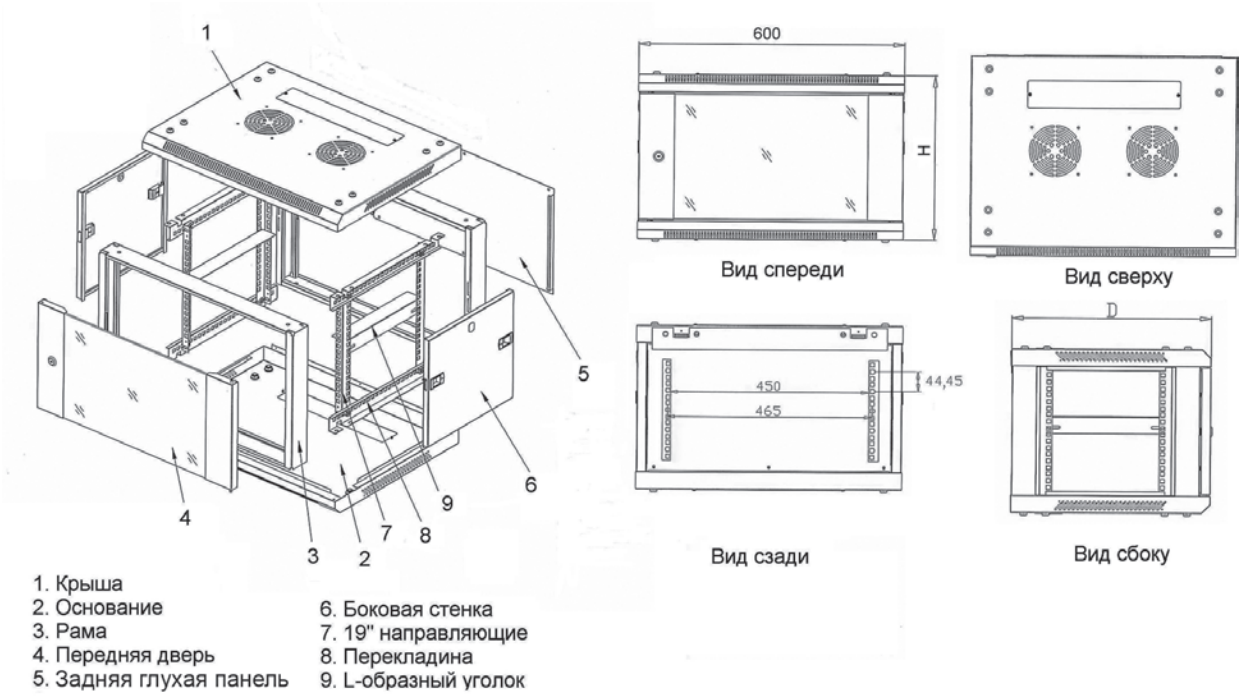
### Технические характеристики:

- |                                |                      |                     |   |
|--------------------------------|----------------------|---------------------|---|
| • Высота в юнитах              | 6U, 9U, 12U, 15U     | • Покрытие          | порошковая окраска с фосфатированием      |
| • Размеры, ШxГ (мм)            | 600x450, 600x600     | • Монтажный профиль | L и G-образные, оцинкованная сталь        |
| • Тип конструкции              | разборная            | • Степень защиты    | IP20                                      |
|                                | односекционная       | • Цвет              | RAL7035 (серый), RAL9005 (черный)         |
| • Шаг регулировки направляющих | 20 мм                | • Упаковка          | Гофрокартонная коробка (1 грузовое место) |
| • Статическая нагрузка         | до 90 кг             |                     |   |
| • Материал                     | холоднокатаная сталь |                     |   |
|                                | 1,2 мм               |                     |   |

### Особенности конструкции

Конструкция 19" настенных шкафов LINEA W сборно-разборная; состоит из передней стеклянной двери, боковых и задней стенок, крыши, основания, передней и задней рам, перекладин и 19" направляющих. Также в комплект поставки входит пластина для подвешивания шкафа на стену и L-образные уголки. Передняя дверь может навешиваться как с левой, так и с правой стороны. Боковые панели оснащаются точечным замком и защелками.

Ввод кабеля в шкаф возможен двумя способами: сверху через кабельный ввод в задней части крыши и снизу через кабельный ввод в задней части основания. В крыше предусмотрены посадочные места для установки вентиляторного модуля. Ширина между направляющими соответствует 19" (482,6 мм), глубина установки монтажных направляющих может регулироваться.



Стандартная комплектация настенных шкафов LINEA W

Наименование	Кол-во, шт.
1. Крыша	1
2. Основание	1
3. Передняя и задняя рамы	2
4. Передняя дверь с замком	1
5. Задняя стенка	1
6. Боковая стенка с точечным замком и защелками	2
7. Рейки для монтажа направляющих	4
8. 19" направляющие с разметкой по U	4
9. L-образный уголок	2
10. Перекладина для подвески на стену	1
11. Паспорт изделия	1
12. Монтажный комплект для сборки шкафа	1
13. Ключи к замкам	1

## Цвет



RAL 7035



RAL 9005

По желанию заказчика возможно нанесение покрытия любого цвета.

### Расшифровка обозначений: LW35-12U64-GF

**LW** серия 19" настенных шкафов LINEA W

**35** цвет настенного шкафа:

35 – цвет RAL7035

05 – цвет RAL9005

**06U** высота настенного шкафа в юнитах

**64** ширина и глубина шкафа:

64 – 600x450 мм

66 – 600x600 мм

**G** тип передней двери:

G – дверь с ударопрочным тонированным стеклом

M – сплошная металлическая дверь

**F** шкаф не собранный (плоская упаковка)

## Ассортимент

Наименование	Высота в юнитах	Тип двери	Ширина, мм	Глубина, мм	Артикул старый – НЕ ПРОИЗВОДИТСЯ!	Артикул замены (модель 2016 г.)
<b>Цвет серый RAL7035</b>						
Настенный 19" шкаф, 6U, 600x450 мм	6U	Стекл.	600	450	LW35-06U64-GF	LWR3-06U64-GF
Настенный 19" шкаф, 6U, 600x450 мм	6U	Метал.	600	450	LW35-06U64-MF	LWR3-06U64-MF
Настенный 19" шкаф, 6U, 600x600 мм	6U	Стекл.	600	600	LW35-06U66-GF	LWR3-06U66-GF
Настенный 19" шкаф, 6U, 600x600 мм	6U	Метал.	600	600	LW35-06U66-MF	LWR3-06U66-MF
Настенный 19" шкаф, 9U, 600x450 мм	9U	Стекл.	600	450	LW35-09U64-GF	LWR3-09U64-GF
Настенный 19" шкаф, 9U, 600x450 мм	9U	Метал.	600	450	LW35-09U64-MF	LWR3-09U64-MF*
Настенный 19" шкаф, 9U, 600x600 мм	9U	Стекл.	600	600	LW35-09U66-GF	LWR3-09U66-GF
Настенный 19" шкаф, 9U, 600x600 мм	9U	Метал.	600	600	LW35-09U66-MF	LWR3-09U66-MF*
Настенный 19" шкаф, 12U, 600x450 мм	12U	Стекл.	600	450	LW35-12U64-GF	LWR3-12U64-GF
Настенный 19" шкаф, 12U, 600x450 мм	12U	Метал.	600	450	LW35-12U64-MF	LWR3-12U64-MF*
Настенный 19" шкаф, 12U, 600x600 мм	12U	Стекл.	600	600	LW35-12U66-GF	LWR3-12U66-GF
Настенный 19" шкаф, 12U, 600x600 мм	12U	Метал.	600	600	LW35-12U66-MF	LWR3-12U66-MF*
Настенный 19" шкаф, 15U, 600x450 мм	15U	Стекл.	600	450	LW35-15U64-GF	LWR3-15U64-GF
Настенный 19" шкаф, 15U, 600x450 мм	15U	Метал.	600	450	LW35-15U64-MF	LWR3-15U64-MF
Настенный 19" шкаф, 15U, 600x600 мм	15U	Стекл.	600	600	LW35-15U66-GF	LWR3-15U66-GF
Настенный 19" шкаф, 15U, 600x600 мм	15U	Метал.	600	600	LW35-15U66-MF	LWR3-15U66-MF
<b>Цвет черный RAL9005</b>						
Настенный 19" шкаф, 6U, 600x450 мм	6U	Стекл.	600	450	LW05-06U64-GF	LWR5-06U64-GF
Настенный 19" шкаф, 6U, 600x450 мм	6U	Метал.	600	450	LW05-06U64-MF	LWR5-06U64-MF*
Настенный 19" шкаф, 6U, 600x600 мм	6U	Стекл.	600	600	LW05-06U66-GF	LWR5-06U66-GF
Настенный 19" шкаф, 6U, 600x600 мм	6U	Метал.	600	600	LW05-06U66-MF	LWR5-06U66-MF*
Настенный 19" шкаф, 9U, 600x450 мм	9U	Стекл.	600	450	LW05-09U64-GF	LWR5-09U64-GF
Настенный 19" шкаф, 9U, 600x450 мм	9U	Метал.	600	450	LW05-09U64-MF	LWR5-09U64-MF*
Настенный 19" шкаф, 9U, 600x600 мм	9U	Стекл.	600	600	LW05-09U66-GF	LWR5-09U66-GF
Настенный 19" шкаф, 9U, 600x600 мм	9U	Метал.	600	600	LW05-09U66-MF	LWR5-09U66-MF*
Настенный 19" шкаф, 12U, 600x450 мм	12U	Стекл.	600	450	LW05-12U64-GF	LWR5-12U64-GF
Настенный 19" шкаф, 12U, 600x450 мм	12U	Метал.	600	450	LW05-12U64-MF	LWR5-12U64-MF*
Настенный 19" шкаф, 12U, 600x600 мм	12U	Стекл.	600	600	LW05-12U66-GF	LWR5-12U66-GF
Настенный 19" шкаф, 12U, 600x600 мм	12U	Метал.	600	600	LW05-12U66-MF	LWR5-12U66-MF*
Настенный 19" шкаф, 15U, 600x450 мм	15U	Стекл.	600	450	LW05-15U64-GF	LWR5-15U64-GF
Настенный 19" шкаф, 15U, 600x450 мм	15U	Метал.	600	450	LW05-15U64-MF	LWR5-15U64-MF*
Настенный 19" шкаф, 15U, 600x600 мм	15U	Стекл.	600	600	LW05-15U66-GF	LWR5-15U66-GF
Настенный 19" шкаф, 15U, 600x600 мм	15U	Метал.	600	600	LW05-15U66-MF	LWR5-15U66-MF*

\* - заказные позиции



## Открытые стойки LINEA F

Открытые монтажные стойки LINEA F предназначены для размещения 19" телекоммуникационного оборудования, серверов, 19" кроссов и прочего специализированного оборудования в закрытых помещениях с ограниченным доступом и хорошим охлаждением. За счет своих конструктивных особенностей открытые стойки обладают такими преимуществами в сравнении со шкафами, как свободный и более удобный монтаж/демонтаж оборудования, простота администрирования, лучшая вентиляция и охлаждение установленного оборудования, простота сборки конструкции и меньший вес.

1



### Преимущества

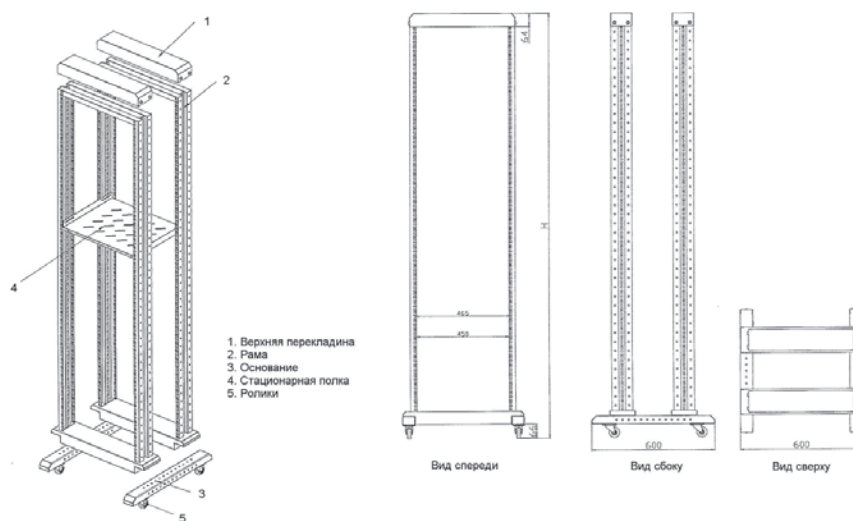
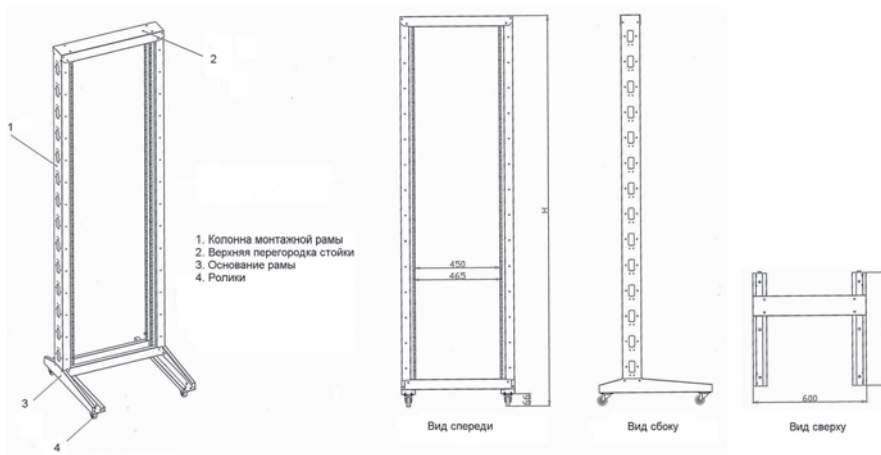
- Стильный, эргономичный дизайн.
- Удобство и простота сборки за счет модульной конструкции.
- Направляющие стоек имеют разметку в юнитах (U).
- Максимальная статическая нагрузка 1000 кг.
- Конструкция с нерегулируемой и регулируемой в пределах 600-1000 мм глубиной.
- Возможно исполнение в двух цветах: серый (RAL7035) и черный (RAL9005).
- Наличие на боковой стороне вертикальных стоек отверстий для закладки кабеля и организации кабельных трасс.
- Совместимы с аксессуарами других производителей.
- Занимает мало места при транспортировке.
- Срок службы 25 лет

### Технические характеристики:

- Высота в юнитах от 24U до 47U
- Ширина (мм) 600
- Полезная глубина (мм) 400, 600-1000 (регулируется)
- Шаг регулировки (мм) 100
- Тип конструкции разборная одно-, двухрамная
- Статическая нагрузка, кг до 500 (ролики)  
800 (ножки)  
1000 (основание)
- Материал холоднокатаная сталь
- Покрытие порошковая окраска с фосфатированием
- Цвет RAL7035 (серый), RAL9005 (черный)
- Упаковка 1 гофрокартонная коробка

## Особенности конструкции

Конструкция стоек ИТК LINEA F бывает однорамной и двухрамной, собирается за счет вертикальной установки металлической рамы на устойчивое основание, имеющее ролики для удобного перемещения стойки. Доступ к оборудованию при использовании стоек возможен со всех сторон.



Монтажные стойки имеют окна для закладки кабеля.



Возможность установки как на ролики, так и на ножки.



Совместимы с большинством комплектующих и аксессуаров ИТК для 19" шкафов.



Регулируемая монтажная глубина.

## Стандартная комплектация стоек

Наименование	Однорамная, кол-во, шт.	Двухрамная, кол-во, шт.
1. Рама сборная	1	2
2. Основание	2	2
3. Полка стационарная	-	1
4. Ролики	4	4
5. Ножки	-	4
6. Монтажный комплект для сборки стоек	1	1
7. Паспорт изделия	1	1

## Цвет



RAL 7035



RAL 9005

По желанию заказчика возможно нанесение покрытия любого цвета.

### Расшифровка обозначений: LF35-32U66-1R

**LF** серия 19" открытых стоек LINEA F

**35** цвет стойки:

35 – цвет RAL7035

05 – цвет RAL9005

**32U** высота открытой стойки в юнитах

**66** ширина и глубина:

66 – 600x600 мм

68 – 600x(600÷1000) мм

**1R** тип открытой стойки:

1R – однорамная

2R – двухрамная

## Ассортимент

Наименование	Высота в юнитах	Глубина, мм	Артикул, цвет серый RAL7035	Артикул, цвет черный RAL9005
Однорамная 19" стойка, 32U, 600x600 мм	32U	600	LF35-32U66-1R*	LF05-32U66-1R
Однорамная 19" стойка, 37U, 600x600 мм	37U	600	LF35-37U66-1R	LF05-37U66-1R
Однорамная 19" стойка, 42U, 600x600 мм	42U	600	LF35-42U66-1R	LF05-42U66-1R
Однорамная 19" стойка, 47U, 600x600 мм	47U	600	LF35-47U66-1R	LF05-47U66-1R
Двухрамная 19" стойка, 32U, 600x600 мм	32U	600	LF35-32U66-2R*	LF05-32U66-2R
Двухрамная 19" стойка, 37U, 600x600 мм	37U	600	LF35-37U66-2R	LF05-37U66-2R
Двухрамная 19" стойка, 42U, 600x600 мм	42U	600	LF35-42U66-2R	LF05-42U66-2R
Двухрамная 19" стойка, 47U, 600x600 мм	47U	600	LF35-47U66-2R	LF05-47U66-2R
Двухрамная 19" стойка, 24U, 600x1000 мм	24U	от 600 до 1000	LF35-24U68-2R*	LF05-24U68-2R*
Двухрамная 19" стойка, 33U, 600x1000 мм	33U	от 600 до 1000	LF35-33U68-2R	LF05-33U68-2R
Двухрамная 19" стойка, 37U, 600x1000 мм	37U	от 600 до 1000	LF35-37U68-2R	LF05-37U68-2R
Двухрамная 19" стойка, 42U, 600x1000 мм	42U	от 600 до 1000	LF35-42U68-2R	LF05-42U68-2R
Двухрамная 19" стойка, 45U, 600x1000 мм	45U	от 600 до 1000	LF35-45U68-2R	LF05-45U68-2R

\* – заказные позиции

## Комплектующие и аксессуары к 19" открытой стойке LINEA F

Вид	Наименование	Высота, U	Цвет	Артикул
	19" выдвижная полка глубиной 400мм	1U	RAL9005	SS05-400PI
			RAL7035	SS35-400PI
	Кабельный органайзер 19" 1U 4 кольца	1U	RAL9005	CO05-1M4RM
			RAL7035	CO35-1M4RM
	19" вентил. модуль 1U 4 вентилятора	1U	RAL9005	FM05-1U4TS
	Полка стационарная глубиной 600 мм	1U	RAL9005	FS05-600PI
			RAL7035	FS55-600PI
	Металлическое кабельное кольцо	-	RAL9005	CR05-8080
			RAL7035	CR35-8080
	2U патч-панель кат.6 UTP, 48 портов (Dual IDC)	2U	RAL9005	PP48-2UC6U-D05
	1U патч-панель кат.5E UTP, 24 порта (IDC Krone)	1U	RAL9005	PP24-1UC5EU-K05
	1U телефонная патч-панель кат.3, 50 портов (IDC Krone)	1U	RAL9005	PP50-1UC3U-K05
	19" кросс-панель 100-парная, 1U, 110 т.	1U	RAL7035	CP100-1U110
	PDU 8 розеток C 13, с LED выключателем, без шнура, профиль – алюминий	1U	RAL9005	PH12-8C133
	Вертикальный кабельный органайзер глуб. 150 мм	42U	RAL9005	CO05-15042
			RAL7035	CO35-15042
	Штанга для планов	3U	RAL7035	KF-3U35C

Полный список аксессуаров и комплектующих ИТК® для 19" шкафов представлен на стр. 34

## Шкафы наружной установки LINEA O

Серия outdoor-шкафов ИТК® для уличной установки отлично подходит для размещения активного и пассивного телекоммуникационного оборудования, электротехнических и измерительных приборов, источников бесперебойного питания и батарей на открытых, удаленных и слабо контролируемых площадках вне зданий, подверженных неблагоприятным внешним факторам. В таких условиях шкафы LINEA O отлично справляются с задачей поддержания заданного температурного режима, необходимого для установленного оборудования и его корректной работы, а также с защитой от несанкционированного доступа к оборудованию.



### Преимущества

- Антивандальная конструкция.
- Статическая нагрузка до 1000 кг.
- Доступ к креплению внешних элементов конструкции возможен только изнутри.
- Предустановленные вентиляторные блоки для обогрева и охлаждения в базовой комплектации.
- Внутреннее покрытие обеспечивает абсорбцию влаги, конденсируемой на внутренней поверхности крыши.
- Внешнее покрытие, устойчиво к жестким климатическим условиям и УФ.
- Наличие исполнений для навесной и напольной установки
- Корпус шкафа и материал уплотнителя обеспечивают защиту от электромагнитных помех.
- Соответствие ГОСТ 14254 и международным стандартам ISO9001, IEC 61969.
- Расширенная гарантия до 25 лет.

### Технические характеристики:

- Высота в юнитах 9U, 12U, 15U, 24U, 33U, 42U
- Размеры, ШxГ (мм) 650x600, 720x860, 720x1060
- Тип конструкции разборная с двойными стенками
- Полезная глубина 450, 600, 800 мм
- Шаг регулировки 19" направляющих 25 мм
- Угол открытия двери, град 120°
- Статическая нагрузка до 1000 кг (напольный)  
до 100 кг (навесной)
- Материал корпуса холоднокатаная листовая сталь 1,2 и 2 мм
- Кол-во кабельных вводов 8 шт, 12 шт, лючок
- Покрытие корпуса порошково-полимерная окраска с фосфатированием
- Монтажные профили 19" профили из оцинкованной стали 2 мм
- Материал утеплителя минеральная вата
- Климатическое исполнение УХЛ1
- Степень защиты IP55/65
- Температура эксплуатации -50 ++70 °С
- Относительная влажность 0 – 100%
- Атмосферное давление 60 – 100 кПа
- Мощность вентиляторов, м³/ч 640 (напольный),  
160 (навесной)
- Мощность печки, Вт 400 (напольный),  
150 (навесной)
- Тип дверного замка ригельный 3-х точечный
- Цвет RAL7035 (серый)
- Упаковка 1 гофрокартонная коробка

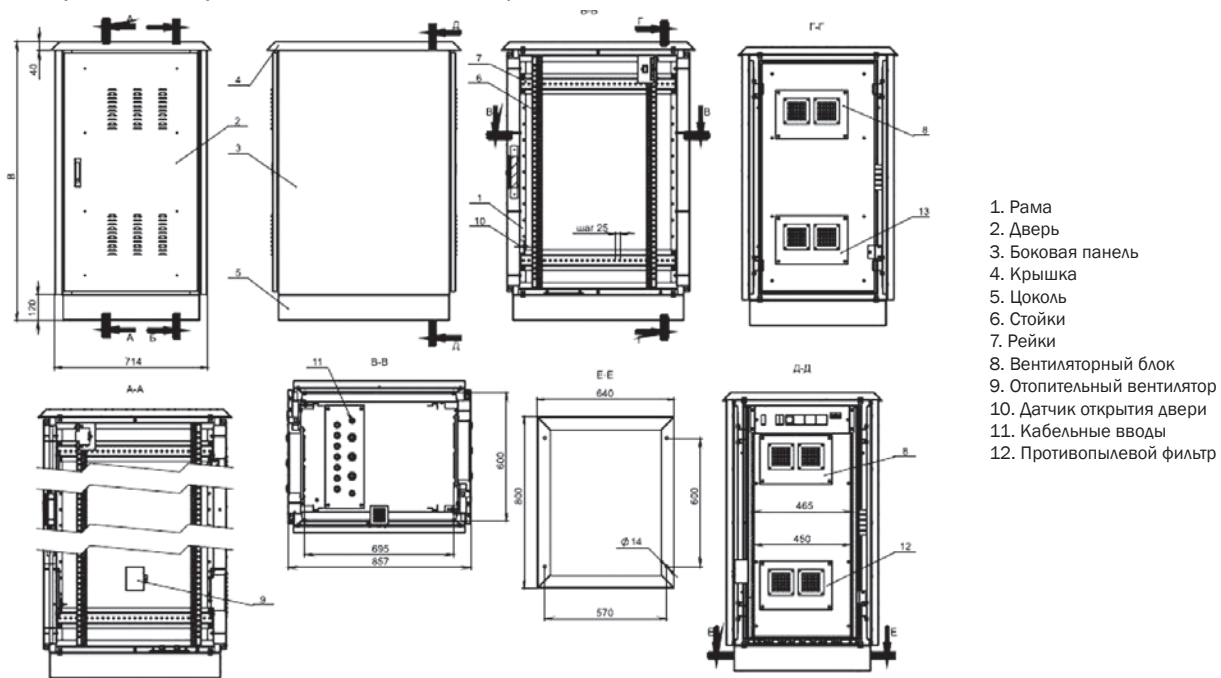
## Особенности конструкции

Базовый ассортимент уличных шкафов ИТК представлен двумя основными исполнениями: навесные высотой от 6U до 12U 650x600 мм с одной передней дверью и напольные с двусторонним доступом высотой от 24U до 42U шириной 720 мм и глубиной 860 либо 1060 мм. Шкафы LINEA O соответствуют 19" стандарту монтажа, степени защиты IP55 по ГОСТ 14254 (IEC 60529) и климатическому исполнению УХЛ 1 по ГОСТ 15150. Конструкция шкафов LINEA O имеет сборно-разборную высокопрочную конструкцию, состоящую из двух рам, боковых панелей, передней двери, задней глухой стенки/двери, крыши и цоколя высотой 120 мм в основании. Все элементы выполнены из листовой стали 2 мм и закреплены изнутри. Внутри шкафа устанавливаются боковые переключатели для крепления 19" профилей и сами профили, отопительный вентилятор и датчик открывания двери, стенки покрываются термоизоляционным материалом. 19" профили могут регулироваться по глубине с шагом 25мм и имеют разметку по юнитам. Кабель заводится снизу через цоколь и гермовводы. Передняя дверь, задняя дверь (стенка) и боковые стенки изготавливаются из листовой стали 2 мм, имеют двустенную конструкцию и заполнены минеральной ватой. На дверях установлены противопопылевые фильтры и вентиляторные блоки, ригельный замок и нанесен пенорезиновый уплотнитель для обеспечения плотного прилегания двери к корпусу и обеспечения заданной степени защиты. Угол открытия двери – 120 градусов.

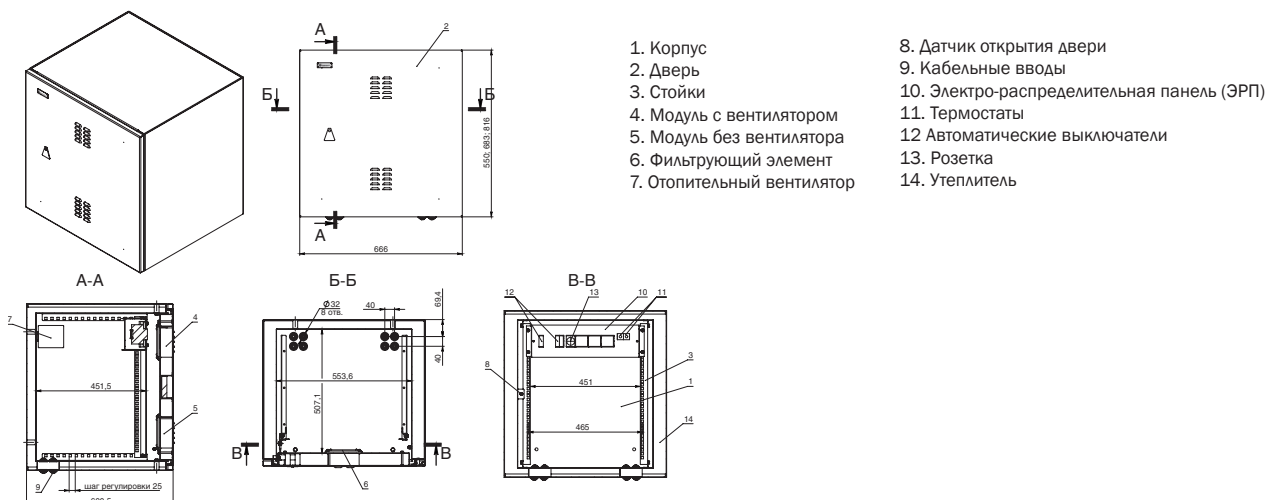
Доступ к оборудованию возможен либо со стороны передней двери либо спереди и сзади в зависимости от исполнения. Крыша шкафа имеет небольшой уклон и немного выступает за пределы основного корпуса, за счет чего достигается отведение талой и дождевой воды. Все токопроводящие элементы шкафа заземлены.

По желанию заказчика в шкаф дополнительно может быть установлена система кондиционирования, системы мониторинга среды и поддержания температурного режима, система пожаротушения. Кроме того возможна разработка шкафов для наружной установки других типоразмеров и комплектаций по индивидуальным запросам и в соответствии с конкретной спецификацией.

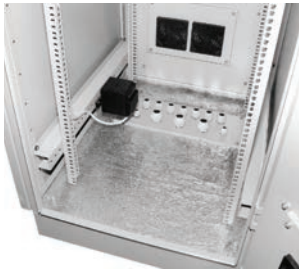
## Габаритный чертеж напольного шкафа



## Габаритный чертеж навесного шкафа







В базовой комплектации предустановлены вентиляторные блоки для обогрева и охлаждения.



Конструкция шкафов LINEA O предусматривает дополнительную установку теплообменников и кондиционеров.



Все токопроводящие части конструкции уличных шкафов заземлены.



Возможно изготовление уличных шкафов по индивидуальным заказам.

### Стандартная комплектация уличных шкафов LINEA O

Наименование	Кол-во, шт.
1. Крыша	1
2. Основание	1
3. Цоколь	1
4. Передняя и задняя рамы	2
5. Передняя дверь с решетками, фильтрами	1
6. Задняя дверь/глухая стенка	1
7. Боковые стенки	2
8. Боковые перекладки для монтажа направляющих	4
9. 19" направляющие с разметкой по U	4
10. Вентиляторный блок	4/1
11. Противопылевой фильтр	8/2
12. Отопительный вентилятор	1
13. Датчик открытия двери	1
14. Кабельные вводы	12/8
15. Ключи к замкам	1
16. Комплект заземления	1
17. Паспорт изделия	1
18. Набор монтажного крепежа (винт/шайба/гайка М6)	1
19. Монтажный комплект для сборки шкафа	1

### Цвет



RAL 7035

По желанию заказчика возможно нанесение покрытия любого цвета.

### Расшифровка обозначений: L035-33U71-M55

**L0** серия 19" шкафов наружной установки LINEA O

**35** цвет шкафа:

35 – цвет RAL7035

**33U** высота шкафа в юнитах

**71** ширина и глубина:

66 – 650x600 мм

78 – 720x860 мм

71 – 720x1060 мм

**M** тип передней и задней двери:

M – передняя дверь сплошная металлическая, задняя дверь – глухая металлическая стенка

MM – передняя и задняя двери металлические

**55** степень IP защиты:

55 – IP55

## Ассортимент

Наименование	Высота в юнитах	Габаритные размеры (ШхГ), мм	Тип передней двери	Тип задней двери	Степень защиты	Артикул
Уличный шкаф 19" 9U 650х600 мм, серый	9U	650х600	Металлич.	Панель	IP55	L035-09U66-M55*
Уличный шкаф 19" 12U 650х600 мм, серый	12U	650х600	Металлич.	Панель	IP55	L035-12U66-M55*
Уличный шкаф 19" 15U 650х600 мм, серый	15U	650х600	Металлич.	Панель	IP55	L035-15U66-M55*
Уличный шкаф 19" 24U 720х860 мм, серый	24U	720х860	Металлич.	Металлич.	IP55	L035-24U78-MM55*
Уличный шкаф 19" 24U 720х1060 мм, серый	24U	720х1060	Металлич.	Металлич.	IP55	L035-24U71-MM55*
Уличный шкаф 19" 33U 720х860 мм, серый	33U	720х860	Металлич.	Металлич.	IP55	L035-33U78-MM55*
Уличный шкаф 19" 33U 720х1060 мм, серый	33U	720х1060	Металлич.	Металлич.	IP55	L035-33U71-MM55*
Уличный шкаф 19" 42U 720х860 мм, серый	42U	720х860	Металлич.	Металлич.	IP55	L035-42U78-MM55*
Уличный шкаф 19" 42U 720х1060 мм, серый	42U	720х1060	Металлич.	Металлич.	IP55	L035-42U71-MM55*

\* – заказные позиции

## Шкафы аккумуляторные LINEA В

Шкафы ИТК® LINEA В предназначены для установки аккумуляторных батарей и используются при организации систем бесперебойного питания серверов и сетевого оборудования в серверных и центрах обработки данных, а также в системах автономного электроснабжения с резервированием.

ИТК изготавливает аккумуляторные шкафы трех основных типоразмеров: с двумя, тремя или пятью выдвижными полками с нагрузочной способностью до 300 кг, что позволяет разместить в шкаф практически любые аккумуляторные батареи (АБ) высотой до 300 мм. Шкафы обладают отличной естественной вентиляцией, имеют сборно-разборную конструкцию, за счет чего облегчается их транспортировка, монтаж и демонтаж.



### Преимущества

- Сборно-разборная конструкция.
- Нагрузка на одну полку до 300 кг.
- Хорошая естественная вентиляция за счет перфорации на двери, в крыше и цоколе.
- Ригельный замок на передней двери.
- Выдвижная конструкция полок.
- Наличие у полок защиты от выпадения.
- Возможность установки двухстворчатой передней двери для эксплуатации в ограниченном пространстве.
- Сборка одним монтажником за 20 мин.
- Использование высококачественных материалов для изготовления шкафов.
- Соответствие ГОСТ 14254 и международным стандартам ISO9001, IEC 61969.
- Срок службы 25 лет.

### Технические характеристики:

- |                              |   |
|------------------------------|---|
| • Высота                     | 862, 1163, 1763 мм  |
| • Размеры, ШхГ (мм)          | 872х788   |
| • Тип конструкции            | разборная   |
| • Передняя дверь             | перфорированная<br>одностворчатая,<br>двухстворчатая<br>листовая сталь 2,5 мм |
| • Угол открытия двери, град. | 160°  |
| • Расстояние м/у полками     | 300 мм  |
| • Нагрузка на полку          | 300 кг  |
| • Размеры полки ШхГ (мм)     | 715х722   |
| • Покрытие                   | порошково-полимерная<br>окраска с фосфатированием                             |
| • Степень защиты             | IP20  |
| • Тип дверного замка         | ригельный   |
| • Цвет                       | RAL7035 (серый)<br>RAL9005 (черный)   |
| • Упаковка                   | 1 гофрокартонная коробка  |

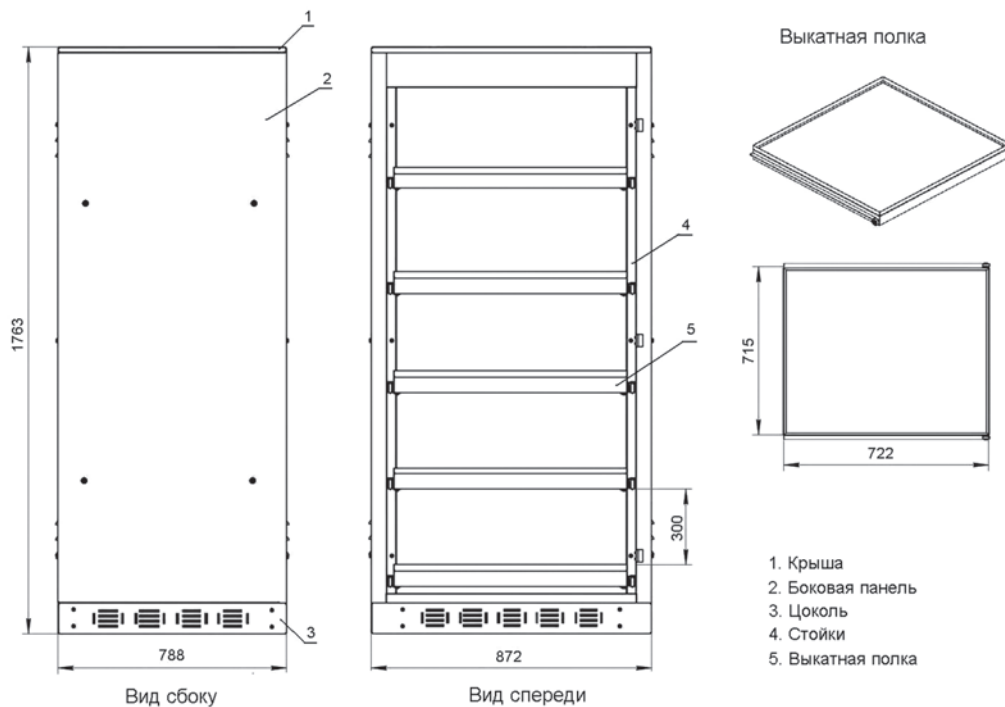
## Особенности конструкции

Конструкция шкафов LINEA В разборная, состоит из цоколя, устанавливаемых на цоколь двух рам, к которым крепятся стойки, крыша, передняя металлическая одностворчатая дверь, боковые и задние стенки. Полки крепятся в батарейный шкаф с помощью уголков, монтируемых на стойки.

Передняя дверь батарейных шкафов также, как и цоколь с крышей, имеет перфорацию, обеспечивающую хорошую естественную вентиляцию внутреннего пространства, ригельный замок для предотвращения и ограничения доступа в шкаф посторонних, и может навешиваться как слева, так и справа. Угол открывания двери составляет 160°. Для аккумуляторных шкафов в узких и небольших помещениях для облегчения доступа обслуживающего персонала к батареям предусмотрено исполнение с передней двустворчатой дверью.

Полки шкафов LINEA В за счет усиленной выдвижной конструкции обладают большой максимальной нагрузкой, легко достаются из шкафа при обслуживании и установке батарей и крепятся в шкафах с шагом 300 мм (межполочное расстояние). Габариты полки составляют 715 на 722 мм полезной площади. Для предотвращения выпадения полки для аккумуляторной батареи имеют защитное обрамление и выступ со стороны передней двери, что обеспечивает дополнительную безопасность в обслуживании. Все токопроводящие элементы шкафа заземлены.

По желанию заказчика возможна разработка аккумуляторных шкафов других типоразмеров и комплектаций по индивидуальным запросам и спецификациям.



Наличие защитной кромки у полок защищает батареи от выпадения.



Все токопроводящие части конструкции батарейных шкафов заземлены.



Сборно-разборная конструкция шкафов LINEA В обеспечивает простоту и удобство при сборке и транспортировке.



Грузоподъемность полок до 300 кг позволяет размещать практически любой тип аккумуляторов.

## Стандартная комплектация уличных шкафов LINEA B

Наименование	Кол-во, шт.
1. Крыша	1
2. Цоколь	1
3. Рама	2
4. Передняя дверь с ригельным замком	1
5. Задняя и боковые стенки	3
6. Стойки	4
7. Полки	от 2 до 5
8. Уголки для полок	от 4 до 10
9. Ключи к замку передней двери	1
10. Комплект заземления	1
11. Паспорт изделия	1
12. Монтажные комплекты для сборки шкафа	3

### Цвет



RAL 7035



RAL 9005

По желанию заказчика возможно нанесение покрытия любого цвета.

#### Расшифровка обозначений: LB35-17H87-P

**LB** серия аккумуляторных шкафов LINEA B

**35** цвет шкафа:

35 – цвет RAL7035

05 – цвет RAL9005

**17H** высота шкафа в мм:

17H – 1763 мм

11H – 1163 мм

08H – 862 мм

**87** ширина и глубина:

87 – 872x788 мм

**P** тип передней и задней двери:

P – передняя дверь перфорированная, задняя – глухая металлическая панель

2P – передняя дверь двухстворчатая перфорированная

### Ассортимент

Наименование	Кол-во полок	Габаритные размеры (ВхШхГ), мм	Тип конструкции	Артикул, цвет RAL7035	Артикул, цвет RAL9005
Шкаф аккумуляторный, 862 мм, перед. дв. одностворчатая	2	862x872x788	Разборная	LB35-08H87-P*	LB05-08H87-P*
Шкаф аккумуляторный, 1163 мм, перед. дв. одностворчатая	3	1163x872x788	Разборная	LB35-11H87-P*	LB05-11H87-P*
Шкаф аккумуляторный, 1763 мм, перед. дв. одностворчатая	5	1763x872x788	Разборная	LB35-17H87-P*	LB05-17H87-P*

\* - заказные позиции

## Комплектующие и аксессуары к 19" шкафам

Для лучшего применения 19" шкафов и стоек ИТК® был разработан широкий спектр комплектующих и аксессуаров, помогающих решать задачи по удобному размещению оборудования в шкафах и стойках, продуманной организации внутреннего пространства, принудительного охлаждения. Все аксессуары ИТК® изготовлены из высококачественных материалов на современном технологичном производстве, удобны при монтаже и эксплуатации, прекрасно подходят к шкафам и стойкам любых производителей, имеют привлекательный внешний вид.



### Преимущества

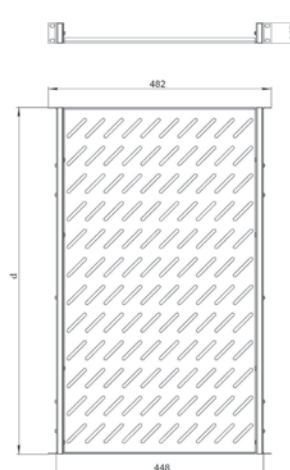
- Совместимы со всеми шкафами и стойками ИТК.
- Обладают современным привлекательным дизайном и продуманной конструкцией.
- Удобны в монтаже и эксплуатации.
- Поставляются в качественной упаковке.
- Соответствуют ГОСТ 28601.
- Все аксессуары комплектуются крепежом.
- Возможно исполнение в двух цветах: сером (RAL7035) и черном (RAL9005).
- Всегда в наличии на складе.
- Гарантия на все аксессуары до 2-х лет.

## Конструкция

Аксессуары, устанавливаемые на 19" вертикальные монтажные профили, изготавливаются в соответствии с ГОСТ 28601.1 и ГОСТ 28601.2 и в климатическом исполнении УХЛ категории размещения 4 по ГОСТ 15150 (эксплуатация в закрытых помещениях при температуре от +5°С до +45°С и относительной влажности окружающего воздуха до 80% при 25°С).

Комплектующие и аксессуары для шкафов ИТК производятся на собственном производстве из холоднокатаной листовой стали толщиной от 0,8 мм до 1,5 мм в зависимости от назначения. При изготовлении аксессуаров используются станки по раскройке и резке металла, гибочные пуансоны, сварка. Поверхность готового изделия после обработки и фосфатирования покрывается порошковой краской двух основных типов цветов: серой RAL7035 и черной RAL9005 в соответствии с двумя основными цветами самих шкафов и стоек. Потолочные вентиляторные панели комплектуются: вентиляторными блоками с подшипником 120x120 мм, LED-выключателем, разъемом IEC320 C14, термостатом. Осветительные панели помимо металлического основания имеют в своей конструкции светильник ЛПО 2004В. Щеточные вводы в своей конструкции имеют ворс из полиэстера PBT. Электрораспределительные панели имеют в своей конструкции DIN-рейку на 22 модуля 17,5 мм тип S.

## Полки стационарные универсальные



### Технические характеристики:

- |                        |  |                                 |   |
|------------------------|--|---------------------------------|---|
| • Высота               | 1U   | • Регулировка монтажных уголков | в пределах 10 см  |
| • Глубина полки (мм)   | 400, 600, 800, 1000                        | • Покрытие                      | Порошковая окраска с фосфатированием RAL7035 (серый) RAL9005 (черный) |
| • Статическая нагрузка | 100 кг, усиленные 200 кг                   | • Цвет                          |   |
| • Материал             | листовая сталь                             | Упаковка                        | 1 гофрокартонная коробка  |
| • Тип конструкции      | перфорированная, перфорированная усиленная |                                 |   |



## Комплектация

Наименование	Кол-во, шт
1. Полка стационарная	1
2. Набор монтажного крепежа (винт/шайба/гайка М6)	1 компл.

## Цвет



RAL 7035

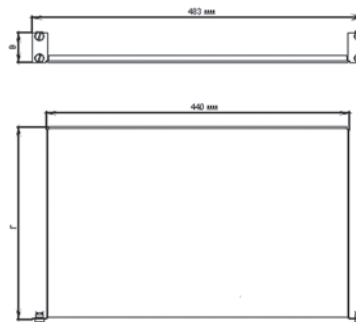


RAL 9005

## Ассортимент

Наименование	Габаритные размеры (ШхГхВ), мм	Грузо-подъемность, кг	Тип конструкции	Совместимость, LINEA X	Артикул, цвет серый RAL7035	Артикул, цвет черный RAL9005
19" стационарная полка глубиной 400мм	483x400x44	100	Перфорированная	N, W, F	FS35-400PI	FS05-400PI
19" стационарная полка глубиной 600мм	483x600x44	100	Перфорированная	F, N, O	FS35-600PI	FS05-600PI
19" стационарная полка глубиной 800мм	483x800x44	100	Перфорированная	S, N, O	FS35-800PI	FS05-800PI
19" усиленная стационарная полка глубиной 400мм	483x400x44	200	Перфорированная	N, F	FS35-400MP	FS05-400MP
19" усиленная стационарная полка глубиной 600мм	483x600x44	200	Перфорированная	F, N, O	FS35-600MP	FS05-600MP
19" усиленная стационарная полка глубиной 800мм	483x800x44	200	Перфорированная	S, N, O	FS35-800MP	FS05-800MP
19" усиленная стационарная полка глубиной 1000мм	483x1000x44	200	Перфорированная	S,O	FS35-1000MP	FS05-1000MP

## Полки консольные



### Технические характеристики:

• Высота	1U, 2U	• Покрытие	Порошковая окраска с фосфатированием
• Глубина полки (мм)	280, 350, 550	• Цвет	RAL7035 (серый) RAL9005 (черный)
• Статическая нагрузка	30 кг	• Упаковка	1 гофрокартонная коробка
• Материал	листовая сталь		
• Тип конструкции	перфорированная сплошная без перфорации		

## Комплектация

Наименование	Кол-во, шт.
1. Полка консольная	1
2. Набор монтажного крепежа (винт/шайба/гайка M6)	1 компл.

## Цвет



RAL 7035



RAL 9005

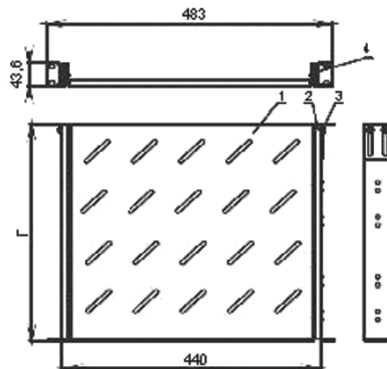
## Ассортимент

Наименование	Габаритные размеры (ШхГхВ), мм	Грузоподъемность, кг	Тип конструкции	Совместимость, LINEA X	Артикул, цвет серый RAL7035	Артикул, цвет черный RAL9005
19" консольная полка глубиной 280 мм, 1U	483x280x44	30	Перфорированная	N, S, W, F	RS35-280M	RS05-280M
19" консольная полка глубиной 350 мм, 1U	483x350x44	30	Перфорированная	N, S, F	RS135-350P	RS105-350P
19" консольная полка глубиной 350 мм, 2U	483x350x88	30	Перфорированная	N, S, F	RS35-350P	RS05-350P
19" консольная полка глубиной 550 мм, 2U	483x550x88	30	Перфорированная	N, S, F	RS35-550P	RS05-550P

## Полки выдвижные



1. Полка
2. Кронштейн
3. Уголок
4. Телескопическая направляющая



### Технические характеристики:

• Высота	1U	• Покрытие	Порошковая окраска с фосфатированием
• Глубина полки (мм)	280, 350, 400, 550	• Цвет	RAL7035 (серый)
• Статическая нагрузка	40 кг	• Упаковка	1 гофрокартонная коробка
• Материал	листовая сталь		
• Тип конструкции	перфорированная		

## Комплектация

Наименование	Кол-во, шт.
1. Полка выдвижная	1
2. Кронштейн	2
3. Уголок	2
4. Телескопическая направляющая	2
5. Набор монтажного крепежа (винт/шайба/гайка M6)	1 компл.

## Цвет



RAL 7035

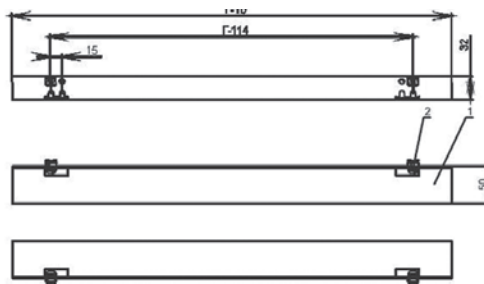
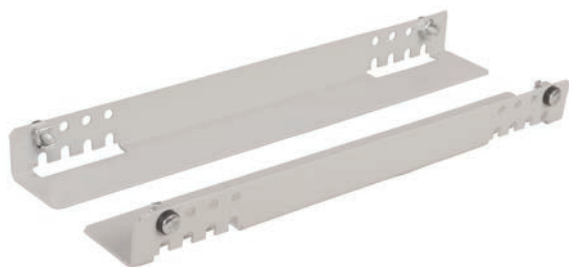


RAL 9005

## Ассортимент

Наименование	Габаритные размеры (ШхГхВ), мм	Грузоподъемность, кг	Тип конструкции	Совместимость, LINEA X	Артикул, цвет серый RAL7035	Артикул, цвет черный RAL9005
19" выдвижная полка глубиной 400 мм	483x400x44	40	Перфорированная	N, W, F	SS35-400PI	SS05-400PI
19" выдвижная полка глубиной 600 мм	483x600x44	40	Перфорированная	N, S, F	SS35-600PI	SS05-600PI
19" выдвижная полка глубиной 800 мм	483x800x44	40	Перфорированная	N, S, O	SS35-800PI	SS05-800PI

## Направляющие уголки



### Технические характеристики:

• Высота	1U	• Покрытие	Порошковая окраска с фосфатированием
• Глубина (мм)	400, 600, 800, 1000	• Цвет	RAL7035 (серый) RAL9005 (черный)
• Статическая нагрузка	120 кг	• Упаковка	1 гофрокартонная коробка
• Материал	листовая сталь 2 мм		
• Тип конструкции	сплошная металлич.		

## Комплектация

Наименование	Кол-во, шт.
1. Уголок	2
2. Набор монтажного крепежа (винт/шайба/гайка M6)	1 компл.

## Цвет



RAL 7035



RAL 9005

## Ассортимент

Наименование	Габаритные размеры (ШхГхВ), мм	Грузоподъемность, кг	Совместимость, LINEA X	Артикул, цвет серый RAL7035	Артикул, цвет черный RAL9005
Направляющие уголки глубиной 380 мм, серые	380x45x32	120	N, F	SR35-400	SR05-400
Направляющие уголки глубиной 560 мм, серые	560x45x32	120	N, S, F	SR35-600	SR05-600
Направляющие уголки глубиной 760 мм, серые	760x45x32	120	N, S, O	SR35-800	SR05-800
Направляющие уголки глубиной 900 мм, серые	900x45x32	120	S, O	SR05-1000	SR35-1000

## Фальш-панели



### Технические характеристики:

• Высота, U	1, 2, 3, 4	• Цвет	RAL7035 (серый) RAL9005 (черный)
• Материал	листовая сталь 1,2 мм	• Упаковка	1 гофрокартонная коробка
• Тип конструкции	сплошная металлич.		
• Покрытие	порошковая окраска с фосфатированием		

### Комплектация

Наименование	Кол-во, шт.
1. Фальш-панель	1
2. Набор монтажного крепежа (винт/шайба/гайка М6)	1 компл.

### Цвет



RAL 7035

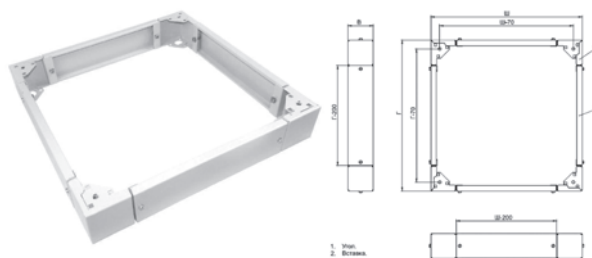


RAL 9005

### Ассортимент

Наименование	Высота в юнитах	Габаритные размеры (ШхГхВ), мм	Совместимость, LINEA X	Артикул, цвет серый RAL7035	Артикул, цвет черный RAL9005
19" Фальш-панель (заглушка) 1U	1U	483x12x44,5	S, N, W, F, O	FP35-01UM	FP05-01UM
19" Фальш-панель (заглушка) 2U	2U	483x12x89	S, N, W, F, O	FP35-02UM	FP05-02UM
19" Фальш-панель (заглушка) 3U	3U	483x12x133	S, N, W, F, O	FP35-03UM	FP05-03UM
19" Фальш-панель (заглушка) 4U	4U	483x12x177,8	S, N, W, F, O	FP35-04UM	FP05-04UM

## Цоколь для шкафов LINEA S



### Технические характеристики:

• Высота, мм	100, 200	• Материал	листовая сталь 1,2 и 2 мм
• Размеры, ШxГ (мм)	600x600, 600x800, 600x1000, 800x800, 800x1000	• Покрытие	Порошковая окраска с фосфатированием
• Тип конструкции	разборная	• Цвет	RAL7035 (серый), RAL9005 (черный)
• Статическая нагрузка	до 1200 кг	• Упаковка	1 гофрокартонная коробка

## Комплектация

Наименование	Кол-во, шт.
1. Угол	4
2. Металлическая вставка	4
3. Набор крепежа для сборки	1 компл.

## Цвет



RAL 7035



RAL 9005

## Ассортимент

Наименование	Габаритные размеры (ШxГxВ), мм	Совместимость, LINEA X	Артикул, цвет серый RAL7035	Артикул, цвет черный RAL9005
Цоколь для напольных шкафов, высота 100 мм, 600x600 мм	600x600x100	N, S	BS35-1H66	BS05-1H66
Цоколь для напольных шкафов, высота 100 мм, 600x800 мм	600x800x100	N, S	BS35-1H68	BS05-1H68
Цоколь для напольных шкафов, высота 100 мм, 600x1000 мм	600x1000x100	N, S	BS35-1H61	BS05-1H61
Цоколь для напольных шкафов, высота 200 мм, 600x600 мм	600x600x200	N, S	BS35-2H66	BS05-2H66
Цоколь для напольных шкафов, высота 200 мм, 600x800 мм	600x800x200	N, S	BS35-2H68	BS05-2H68
Цоколь для напольных шкафов, высота 200 мм, 600x1000 мм	600x1000x200	N, S	BS35-2H61	BS05-2H61
Цоколь для напольных шкафов, высота 100 мм, 800x800 мм	800x800x100	N, S	BS35-1H88	BS05-1H88
Цоколь для напольных шкафов, высота 100 мм, 800x1000 мм	800x1000x100	N, S	BS35-1H81	BS05-1H81
Цоколь для напольных шкафов, высота 200 мм, 800x800 мм	800x800x200	N, S	BS35-2H88	BS05-2H88
Цоколь для напольных шкафов, высота 200 мм, 800x1000 мм	800x1000x200	N, S	BS35-2H81	BS05-2H81



## Ролик с тормозом



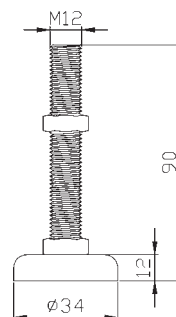
### Технические характеристики:

- |                                    |          |            |                        |
|------------------------------------|----------|------------|------------------------|
| • Размеры, ШxГxВ (мм)              | 50x70x80 | • Материал | металл 2,3 мм, пластик |
| • Максимальная нагрузка на 1 ролик | 100 кг   | • Цвет     | RAL9005 (черный)       |
|                                    |          | • Упаковка | полиэтиленовый пакет   |

## Ассортимент

Наименование	Габаритные размеры (ШxГxВ), мм	Нагрузка, кг	Совместимость, LINEA X	Артикул, цвет черный RAL9005
Ролики с тормозом	50x70x80	100	F	ITK-HP-25
Ролик для напольных шкафов	70x70x80	100	N,S	CAS05-NS100

## Регулируемые опоры (ножки)



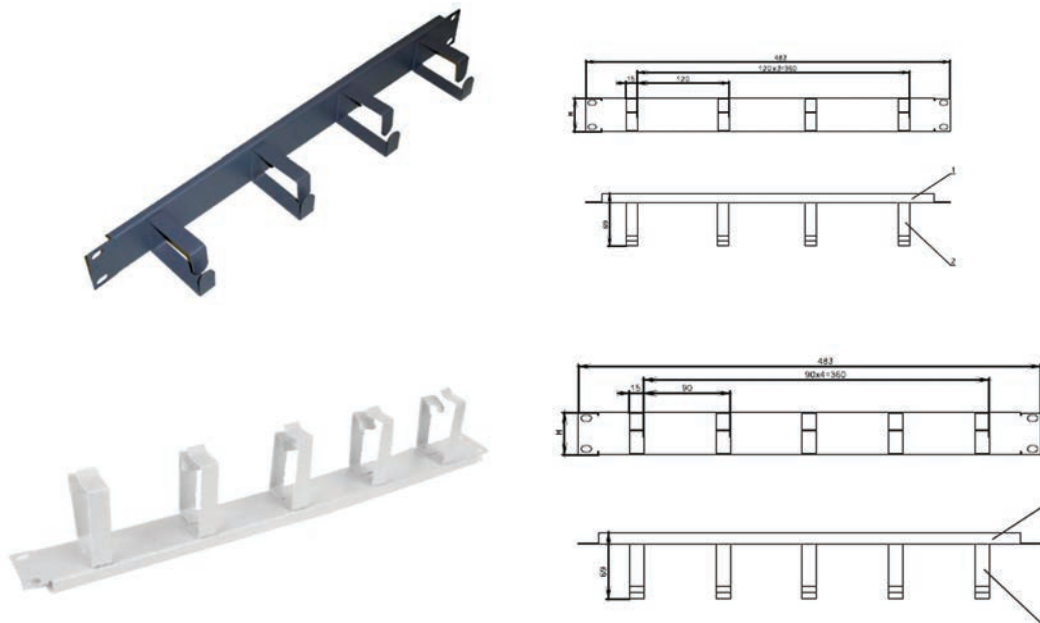
### Технические характеристики:

- |                                    |         |            |                      |
|------------------------------------|---------|------------|----------------------|
| • Высота, мм                       | 90      | • Материал | холоднокатаная сталь |
| • Диаметр и тип резьбы             | M12     | • Цвет     | RAL9005 (черный)     |
| • Максимальная нагрузка на 4 ножки | 1200 кг | • Упаковка | полиэтиленовый пакет |

## Ассортимент

Наименование	Высота, мм	Ø основания, мм	Нагрузка, кг	Цвет	Совместимость, LINEA X	Артикул
Регулируемая опора (1 шт.)	90	34	300	RAL9005	N, S, F	LF-80

## Кабельные организаторы горизонтальные



### Технические характеристики:

• Высота	1U, 2U	• Покрытие	Порошковая окраска с фосфатированием
• Размеры, ШxГ (мм)	483x50	• Цвет	RAL7035 (серый) RAL9005 (черный)
• Тип конструкции	сплошная металлич.	• Упаковка	1 гофрокартонная коробка
• Кол-во колец	4, 5		
• Материал	листовая сталь 1,2 мм		

### Комплектация

Наименование	Кол-во, шт.
1. Кабельный органайзер	1
2. Набор монтажного крепежа (винт/шайба/гайка М6)	1 компл.

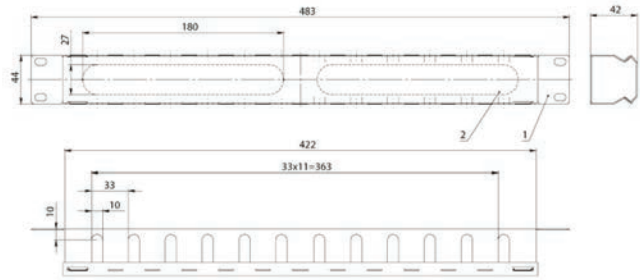
### Цвет



### Ассортимент

Наименование	Высота в юнитах	Кол-во колец	Габаритные размеры (ШxГxВ), мм	Совместимость, LINEA X	Артикул, цвет серый RAL7035	Артикул, цвет черный RAL9005
19" Металлический каб. органайзер 4 кольца, высота 1U	1U	4	483x50x44,5	S, N, W, F, O	C035-1M4RM	C005-1M4RM
19" Металлический каб. органайзер 5 колец, высота 1U	1U	5	483x50x44,5	S, N, W, F, O	C035-1M5RM	C005-1M5RM
19" Металлический каб. органайзер 5 колец, высота 2U	2U	5	483x50x89	S, N, W, F, O	C035-2M5RM	C005-2M5RM

## Кабельные организаторы с крышкой



1. Корпус  
2. Крышка

### Технические характеристики:

• Высота	1U, 2U	• Покрытие	Порошковая окраска с фосфатированием
• Размеры, ШxГ (мм)	483x45, 483x50	• Цвет	RAL7035 (серый) RAL9005 (черный)
• Конструкция	сплошная металлич./пластик с крышкой	• Упаковка	1 гофрокартонная коробка
• Материал	листовая сталь 1,2мм, пластик		

### Комплектация

Наименование	Кол-во, шт.
1. Корпус	1
2. Крышка	1
3. Набор монтажного крепежа (винт/шайба/гайка M6)	1 компл.

### Цвет



RAL 7035



RAL 9005

### Ассортимент

Наименование	Высота в юнитах	Габаритные размеры (ШxГxВ), мм	Совместимость, LINEA X	Артикул, цвет серый RAL7035	Артикул, цвет черный RAL9005
19 металлический кабельный органайзер с крышкой, высота 1U	1U	483x45x44,5	S, N, W, F, O	C035-1MCM	C005-1MCM
19 металлический кабельный органайзер с крышкой, высота 2U	2U	483x45x89	S, N, W, F, O	C035-2MCM	C005-2MCM
19" пластиковый кабельный органайзер с крышкой, высота 1U	1U	483x50x44,5	S, N, W, F, O	-	C005-1PC
19" пластиковый кабельный органайзер с крышкой, высота 2U	2U	483x50x89	S, N, W, F, O	-	C005-2PC

## Кабельные организаторы вертикальные



### Технические характеристики:

- Высота, U 33, 37, 42
- Размеры, ШxГ (мм) 75x12, 150x12
- Конструкция металлическая с перфорацией
- Материал листовая сталь 1,2 мм
- Покрытие Порошковая окраска с фосфатированием
- Цвет RAL7035 (серый) RAL9005 (черный)
- Упаковка 1 гофрокартонная коробка

### Комплектация

Наименование	Кол-во, шт.
1. Органайзер	1
2. Монтажный уголок	2
3. Набор монтажного крепежа (винт/шайба/гайка М6)	1 комплект

### Цвет



RAL 7035

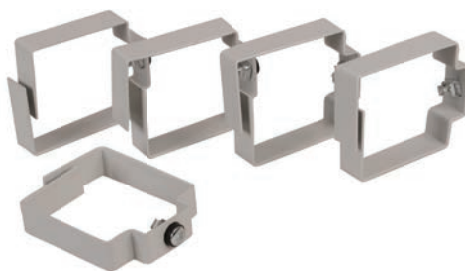


RAL 9005

### Ассортимент

Наименование	Высота в юнитах	Габаритные размеры (ШxГxВ), мм	Совместимость, LINEA X	Артикул, цвет серый RAL7035	Артикул, цвет черный RAL9005
19" вертикальный каб. органайзер 75x12 мм, 33U	33U	75x12x1470	S, N, F	C035-07533	C005-07533
19" вертикальный каб. органайзер 75x12 мм, 37U	37U	75x12x1645	S, N, F	C035-07537	C005-07537
19" вертикальный каб. органайзер 75x12 мм, 42U	42U	75x12x1867	S, N, F	C035-07542	C005-07542
19" вертикальный каб. органайзер 150x12 мм, 33U	33U	150x12x1470	S, N, F	C035-15033	C005-15033
19" вертикальный каб. органайзер 150x12 мм, 37U	37U	150x12x1645	S, N, F	C035-15037	C005-15037
19" вертикальный каб. органайзер 150x12 мм, 42U	42U	150x12x1867	S, N, F	C035-15042	C005-15042

## Кабельные кольца



### Технические характеристики:

• Размеры, (мм)	50x43, 50x85, 75x43, 80x80	• Покрытие	Порошковая окраска с фосфатированием
• Конструкция	сплошная металлич.	• Цвет	RAL7035 (серый) RAL9005 (черный)
• Материал	листовая сталь 1,2 мм	• Упаковка	1 гофрокартонная коробка

### Комплектация

Наименование	Кол-во, шт.
1. Кабельное кольцо	1
2. Набор монтажного крепежа (винт/шайба/гайка М6)	1 компл.

### Цвет



RAL 7035

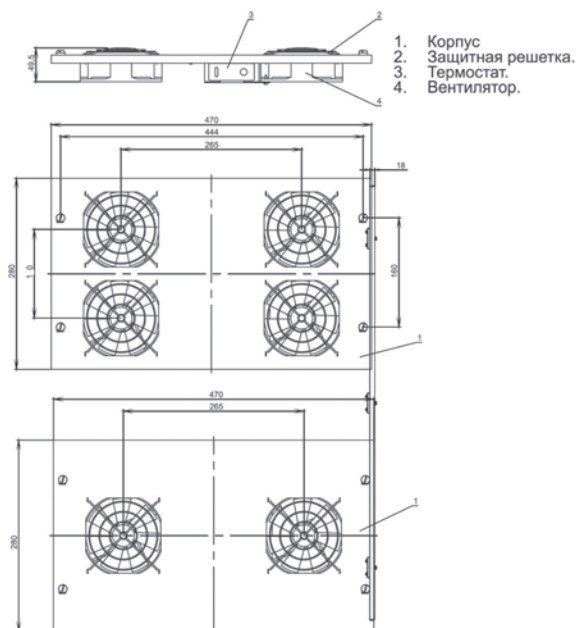


RAL 9005

### Ассортимент

Наименование	Размеры, мм	Кол-во колец в уп.	Совместимость, LINEA X	Артикул, цвет серый RAL7035	Артикул, цвет черный RAL9005
Кабельные кольца	50x43	5	N, S, F, W, O	CR35-5043	CR05-5043
Кабельные кольца	50x85	5	N, S, F, W, O	CR35-5085	CR05-5085
Кабельные кольца	75x43	5	N, S, F, W, O	CR35-7543	CR05-7543
Кабельные кольца	80x75	5	N, S, F, W, O	CR35-8075	CR05-8075

## Вентиляторные потолочные панели



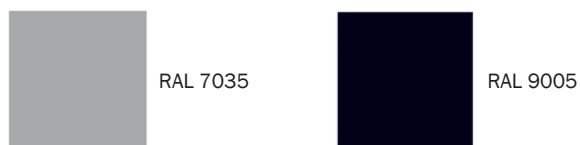
### Технические характеристики:

- |                            |  |                    |                                      |
|----------------------------|--|--------------------|--------------------------------------|
| • Размеры, мм              | 470x280x44, 470x140x44                           | • Конструкция      | сплошная металлическая               |
| • Кол-во вентиляторов      | 1, 2, 3, 4                                       | • Материал корпуса | листовая сталь 1,2 мм                |
| • Рабочее напряжение       | 220 В/50 Гц                                      | • Покрытие         | Порошковая окраска с фосфатированием |
| • Производительность, м³/ч | 160, 320, 480, 640                               | • Цвет             | RAL7035 (серый)<br>RAL9005 (черный)  |
| • Доп. функции             | выключатель, термостат (регулировка t: 0÷+60 °С) | • Упаковка         | 1 гофрокартонная коробка             |

### Комплектация

Наименование	Кол-во, шт.
1. Корпус с установленными вентиляторными блоками	1
2. Паспорт изделия	1
3. Набор монтажного крепежа	1

### Цвет



### Ассортимент

Наименование	Кол-во вентиляторов	Производительность, м³/ч	Доп. функции	Размеры, (ШxГxВ), мм	Совместимость, LINEA X	Артикул, цвет серый RAL7035	Артикул, цвет черный RAL9005
Потолочная вентил. панель для шкафов LINEA W, 1 вентилятор	1	160	-	170x170x38	W	FM35-1LW	FM05-1LW
Потолочная вентил. панель для шкафов LINEA W, 2 вентилятора	2	320	-	470x140x44	W	FM35-21ME	FM05-21ME
Потолочная вентил. панель без термостата, 2 вентилятора	2	320	выкл.	470x140x44	N, W	FM35-21M	FM05-21M
Потолочная вентил. панель без термостата, 4 вентилятора	4	640	выкл.	470x280x44	S	FM35-41	FM05-41
Потолочная вентил. панель с термостатом, 3 вентилятора	3	480	выкл./термостат	470x140x44	N	FM35-32M	FM05-32M
Потолочная вентил. панель с термостатом, 4 вентилятора	4	640	выкл./термостат	470x280x44	S	FM35-42	FM05-42



## 19" 1U вентиляторные модули



### Технические характеристики:

• Размеры, мм	483x170x44 483x350x44	• Конструкция	сплошная металлическая
• Кол-во вентиляторов	2, 4	• Материал корпуса	листовая сталь 1,2 мм
• Рабочее напряжение	220 В/50 Гц	• Покрытие	порошковая окраска с фосфатированием
• Производительность, м³/ч	320, 640	• Цвет	RAL7035 (серый) RAL9005 (черный)
• Доп. функции	выключатель, цифровой термостат	• Упаковка	1 гофрокартонная коробка
• Кабель электропитания	встроенный, 2 м, вилка - евростандарт		

### Комплектация

Наименование	Кол-во, шт.
1. Корпус с установленными вентиляторными блоками	1
2. Шнур питания IEC C13 – евровилка	1
3. Паспорт изделия	1
4. Набор монтажного крепежа	1

### Цвет



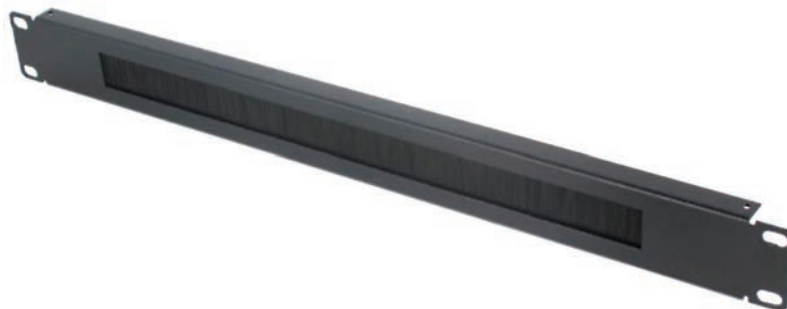
RAL 9005

### Ассортимент

Наименование	Кол-во вентиляторов	Производительность, м³/ч	Доп. функции	Размеры, (ШхГхВ), мм	Артикул, цвет черный RAL9005
19" вентиляторный модуль 1U 2 вентилятора с цифровым термостатом	2	320	выкл./термостат	483x170x44	FM05-1U2TS
19" вентиляторный модуль 1U 4 вентилятора с цифровым термостатом	4	640	выкл./термостат	483x350x44	FM05-1U4TS



## Щеточный ввод



### Технические характеристики:

• Высота	1U, 2U	• Цвет	RAL7035 (серый) RAL9005 (черный)
• Материал	листовая сталь 1,2 мм	• Упаковка	1 гофрокартонная коробка
• Тип конструкции	сплошная металлич.		
• Покрытие	порошковая окраска с фосфатированием		

## Комплектация

Наименование	Кол-во, шт.
1. Щеточный ввод	1
2. Набор монтажного крепежа (винт/шайба/гайка М6)	1 компл.

## Цвет



RAL 7035



RAL 9005

## Ассортимент

Наименование	Высота в юнитах	Габаритные размеры (ШхГхВ), мм	Совместимость, LINEA X	Артикул, цвет серый RAL7035	Артикул, цвет черный RAL9005
19" щеточный ввод 1U	1U	483x12x44,5	S, N, W, F, O	BE35-01U	BE05-01U
19" щеточный ввод 2U	2U	483x12x89	S, N, W, F, O	BE35-02U	BE05-02U

## Осветительная панель



### Технические характеристики:

• Размеры, мм	483x25x26	• Покрытие	порошковая окраска с фосфатированием
• Высота	25 мм	• Цвет	RAL7035 (серый) RAL9005 (черный)
• Материал	листовая сталь 1,0 мм	• Упаковка	1 гофрокартонная коробка
• Рабочее напряжение	220 В/50 Гц		
• Длина шнура	2 м		
• Тип конструкции	сплошная металлич.		

### Комплектация

Наименование	Кол-во, шт.
1. Лампа осветительная	1
2. Кабель питания, евровилка	1
3. 19" металлический уголок	1
4. Набор монтажного крепежа (винт/шайба/гайка М6)	1 компл.

### Цвет



RAL 7035

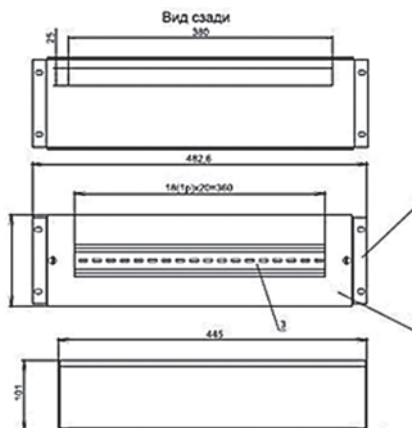


RAL 9005

### Ассортимент

Наименование	Размеры, мм	Совместимость, LINEA X	Артикул, цвет серый RAL7035	Артикул, цвет черный RAL9005
19" осветительная панель	483x25x26	N, S, F, W, O	LE35-1U1	LE05-1U1

## Электрораспределительная панель с DIN-рейкой



1. Корпус.
2. Лицевая панель.
3. Din-рейка.

### Технические характеристики:

• Высота	3U	• Покрытие	порошково-полимерное
• Тип конструкции	собранная	• Цвет	RAL7035 (серый)
• Материал	листовая сталь 1,2 мм		RAL9005 (черный)
• Максимальное кол-во уст. модулей (18 мм)	20 шт.	• Упаковка	1 гофрокартонная коробка

### Комплектация

Наименование	Кол-во, шт.
1. Электрораспределительная панель с DIN-рейкой	1
2. Набор монтажного крепежа	1

### Цвет



RAL 7035



RAL 9005

### Ассортимент

Наименование	Размеры, мм	Совместимость, LINEA X	Артикул, цвет серый RAL7035	Артикул, цвет черный RAL9005
Электрораспределительная панель с DIN-рейкой, 3U	483x101x133	S, N, W, F, O	EDP35-3U22M	EDP05-3U22M

## Шина заземления 19”



### Технические характеристики:

- Высота, мм 25
- Размер шины, мм 483x25x3
- Материал медь марки М1
- Кол-во мест подключения 12 М6
- Нагрузочная способность по току 230 А

### Комплектация

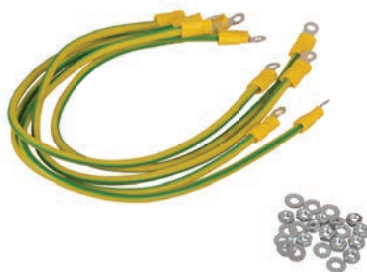
Наименование	Кол-во, шт
1. Шина заземления	1
2. Набор монтажного крепежа (винт/шайба/гайка М6)	1 компл.

### Ассортимент

Наименование	Размеры, мм	Кол-во мест подключения	Совместимость, LINEA X	Артикул
Шина заземления	483x25x3	12	N, S, F, W, O	ER-12

## Комплект проводов для заземления

Кабели заземления совместно с шиной заземления применяются для заземления активного и пассивного оборудования, приборов и другой техники в 19” шкафах и стойках.



### Технические характеристики:

- Материал кабеля медь
- Сечение 2,5 кв.мм
- Кол-во и диаметр жил 19x0,46 мм
- Цвет желто-зеленый
- Материал крепежа оцинкованная сталь
- Тип крепежа М6
- Кол-во проводов 9 шт.
- Длина 0,5 м, 0,8 м
- Упаковка полиэтиленовый пакет с этикеткой

### Комплектация

Наименование	Кол-во, шт.
1. Кабель заземления длиной 0,5 м	6
2. Кабель заземления длиной 0,8 м	3
3. Комплект крепежа М6	1

### Ассортимент

Наименование	Кол-во мест подключения	Совместимость, LINEA X	Артикул
Комплект проводов для заземления	0,5 м – 6 шт. 0,8 м – 3 шт.	N, S, F, W, O	ER12-6568

## Термостаты аналоговые



### Технические характеристики:

- Размеры, мм 50x50x15
- Материал листовая сталь 1,2 мм  
ABS пластик
- Тип крепления на 19" профиль
- Рабочее напряжение 230 В
- Диапазон температур 0÷+60 °С
- Цвет RAL7035 (серый)  
RAL9005 (черный)
- Упаковка картонная коробка

### Комплектация

Наименование	Кол-во, шт.
1. Термостат аналоговый	1
2. Монтажный Z-образный уголок	1
3. Набор монтажного крепежа (винт/шайба/гайка М6)	1 компл.

### Цвет



RAL 7035



RAL 9005

### Ассортимент

Наименование	Габаритные размеры (ШxГxВ), мм	Совместимость, LINEA X	Артикул, цвет серый RAL7035
Термостат аналоговый	50x50x15	N, S, F, W, O	TS-A1

### Набор крепежа



### Технические характеристики:

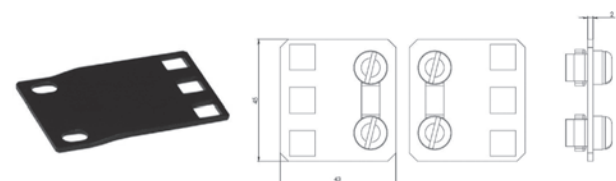
- Размеры, мм М6x12
- Материал металл
- Комплектация болты М6, гайки, шайбы
- Упаковка полиэтиленовый пакет (20 шт.)

### Ассортимент

Наименование	Размеры, мм	Совместимость, LINEA X	Артикул
Набор винтов и гаек для крепления на 19" профиль	М6x12	N, S, F, W, O	ITK-HP-28



## Переходник с 19" на 21"



### Технические характеристики:

- Высота 1U, 3U
- Размеры, мм 43x45, 43x134
- Материал листовая сталь 2 мм
- Статическая нагрузка 50 кг
- Покрытие порошковая окраска с фосфатированием
- Цвет RAL7035 (серый)  
RAL9005 (черный)
- Упаковка полиэтиленовый пакет

### Комплектация

Наименование	Кол-во, шт.
1. Переходник с 19" на 21"	1

### Цвет



RAL 7035







RAL 9005





### Ассортимент

Наименование	Высота в юнитах	Габаритные размеры (ШxВ) мм	Совместимость, LINEA X	Артикул, цвет серый RAL7035	Артикул, цвет черный RAL9005
Переходник с 19" на 21"	1U	43x45	N, S, F, W, O	AD35-01UM	AD05-01UM
Переходник с 19" на 21"	3U	43x134	N, S, F, W, O	AD35-03UM	AD05-03UM





Таблица совместимости аксессуаров и 19'' монтажных шкафов ИТК®

Высота в юнитах	Размер мм	Артикул								
			Стационарная полка	Стационарная полка (усиленная)	Полка выдвижная	Консольная полка 1U	Консольная полка 2U		Направляющие уголки	
h = U	ШхГ		100 кг	200 кг	40 кг	280 мм	350 мм	550 мм	120 кг	
<b>Шафы LINEA N (серые RAL7035)</b>										
18U	600x600	LN35-18U66-G	FS35-400PI	FS35-400MP	SS35-400PI	RS35-280M	RS35-350P	RS35-550P	SR35-400	
18U	600x600	LN35-18U66-M	FS35-400PI	FS35-400MP	SS35-400PI	RS35-280M	RS35-350P	RS35-550P	SR35-400	
18U	600x600	LN35-18U66-P	FS35-400PI	FS35-400MP	SS35-400PI	RS35-280M	RS35-350P	RS35-550P	SR35-400	
18U	600x600	LN35-18U66-GM	FS35-400PI	FS35-400MP	SS35-400PI	RS35-280M	RS35-350P	RS35-550P	SR35-400	
24U	600x600	LN35-24U66-G	FS35-400PI	FS35-400MP	SS35-400PI	RS35-280M	RS35-350P	RS35-550P	SR35-400	
24U	600x600	LN35-24U66-M	FS35-400PI	FS35-400MP	SS35-400PI	RS35-280M	RS35-350P	RS35-550P	SR35-400	
24U	600x600	LN35-24U66-P	FS35-400PI	FS35-400MP	SS35-400PI	RS35-280M	RS35-350P	RS35-550P	SR35-400	
24U	600x600	LN35-24U66-GM	FS35-400PI	FS35-400MP	SS35-400PI	RS35-280M	RS35-350P	RS35-550P	SR35-400	
28U	600x600	LN35-28U66-G	FS35-400PI	FS35-400MP	SS35-400PI	RS35-280M	RS35-350P	RS35-550P	SR35-400	
28U	600x600	LN35-28U66-M	FS35-400PI	FS35-400MP	SS35-400PI	RS35-280M	RS35-350P	RS35-550P	SR35-400	
28U	600x600	LN35-28U66-P	FS35-400PI	FS35-400MP	SS35-400PI	RS35-280M	RS35-350P	RS35-550P	SR35-400	
28U	600x600	LN35-28U66-GM	FS35-400PI	FS35-400MP	SS35-400PI	RS35-280M	RS35-350P	RS35-550P	SR35-400	
33U	600x600	LN35-33U66-G	FS35-400PI	FS35-400MP	SS35-400PI	RS35-280M	RS35-350P	RS35-550P	SR35-400	
33U	600x600	LN35-33U66-M	FS35-400PI	FS35-400MP	SS35-400PI	RS35-280M	RS35-350P	RS35-550P	SR35-400	
33U	600x600	LN35-33U66-P	FS35-400PI	FS35-400MP	SS35-400PI	RS35-280M	RS35-350P	RS35-550P	SR35-400	
33U	600x600	LN35-33U66-GM	FS35-400PI	FS35-400MP	SS35-400PI	RS35-280M	RS35-350P	RS35-550P	SR35-400	
38U	600x600	LN35-38U66-G	FS35-400PI	FS35-400MP	SS35-400PI	RS35-280M	RS35-350P	RS35-550P	SR35-400	
38U	600x600	LN35-38U66-M	FS35-400PI	FS35-400MP	SS35-400PI	RS35-280M	RS35-350P	RS35-550P	SR35-400	
38U	600x600	LN35-38U66-P	FS35-400PI	FS35-400MP	SS35-400PI	RS35-280M	RS35-350P	RS35-550P	SR35-400	
38U	600x600	LN35-38U66-GM	FS35-400PI	FS35-400MP	SS35-400PI	RS35-280M	RS35-350P	RS35-550P	SR35-400	
42U	600x600	LN35-42U66-G	FS35-400PI	FS35-400MP	SS35-400PI	RS35-280M	RS35-350P	RS35-550P	SR35-400	
42U	600x600	LN35-42U66-M	FS35-400PI	FS35-400MP	SS35-400PI	RS35-280M	RS35-350P	RS35-550P	SR35-400	
42U	600x600	LN35-42U66-P	FS35-400PI	FS35-400MP	SS35-400PI	RS35-280M	RS35-350P	RS35-550P	SR35-400	
42U	600x600	LN35-42U66-GM	FS35-400PI	FS35-400MP	SS35-400PI	RS35-280M	RS35-350P	RS35-550P	SR35-400	
47U	600x600	LN35-47U66-G	FS35-400PI	FS35-400MP	SS35-400PI	RS35-280M	RS35-350P	RS35-550P	SR35-400	
47U	600x600	LN35-47U66-M	FS35-400PI	FS35-400MP	SS35-400PI	RS35-280M	RS35-350P	RS35-550P	SR35-400	
47U	600x600	LN35-47U66-P	FS35-400PI	FS35-400MP	SS35-400PI	RS35-280M	RS35-350P	RS35-550P	SR35-400	
47U	600x600	LN35-47U66-GM	FS35-400PI	FS35-400MP	SS35-400PI	RS35-280M	RS35-350P	RS35-550P	SR35-400	
18U	600x800	LN35-18U68-G	FS35-600PI	FS35-600MP	SS35-600PI	RS35-280M	RS35-350P	RS35-550P	SR35-600	
18U	600x800	LN35-18U68-M	FS35-600PI	FS35-600MP	SS35-600PI	RS35-280M	RS35-350P	RS35-550P	SR35-600	
18U	600x800	LN35-18U68-P	FS35-600PI	FS35-600MP	SS35-600PI	RS35-280M	RS35-350P	RS35-550P	SR35-600	
18U	600x800	LN35-18U68-GM	FS35-600PI	FS35-600MP	SS35-600PI	RS35-280M	RS35-350P	RS35-550P	SR35-600	
24U	600x800	LN35-24U68-G	FS35-600PI	FS35-600MP	SS35-600PI	RS35-280M	RS35-350P	RS35-550P	SR35-600	
24U	600x800	LN35-24U68-M	FS35-600PI	FS35-600MP	SS35-600PI	RS35-280M	RS35-350P	RS35-550P	SR35-600	
24U	600x800	LN35-24U68-P	FS35-600PI	FS35-600MP	SS35-600PI	RS35-280M	RS35-350P	RS35-550P	SR35-600	
24U	600x800	LN35-24U68-GM	FS35-600PI	FS35-600MP	SS35-600PI	RS35-280M	RS35-350P	RS35-550P	SR35-600	
28U	600x800	LN35-28U68-G	FS35-600PI	FS35-600MP	SS35-600PI	RS35-280M	RS35-350P	RS35-550P	SR35-600	
28U	600x800	LN35-28U68-M	FS35-600PI	FS35-600MP	SS35-600PI	RS35-280M	RS35-350P	RS35-550P	SR35-600	
28U	600x800	LN35-28U68-P	FS35-600PI	FS35-600MP	SS35-600PI	RS35-280M	RS35-350P	RS35-550P	SR35-600	
28U	600x800	LN35-28U68-GM	FS35-600PI	FS35-600MP	SS35-600PI	RS35-280M	RS35-350P	RS35-550P	SR35-600	
33U	600x800	LN35-33U68-G	FS35-600PI	FS35-600MP	SS35-600PI	RS35-280M	RS35-350P	RS35-550P	SR35-600	
33U	600x800	LN35-33U68-M	FS35-600PI	FS35-600MP	SS35-600PI	RS35-280M	RS35-350P	RS35-550P	SR35-600	
33U	600x800	LN35-33U68-P	FS35-600PI	FS35-600MP	SS35-600PI	RS35-280M	RS35-350P	RS35-550P	SR35-600	
33U	600x800	LN35-33U68-GM	FS35-600PI	FS35-600MP	SS35-600PI	RS35-280M	RS35-350P	RS35-550P	SR35-600	
38U	600x800	LN35-38U68-G	FS35-600PI	FS35-600MP	SS35-600PI	RS35-280M	RS35-350P	RS35-550P	SR35-600	



Высота в юнитах	Размер мм	Артикул	 		Пола выдвижная	 			Направляющие уголки	
			Стационарная полка	Стационарная полка (усиленная)		Консольная полка 1U	Консольная полка 2U			
h = U	ШхГ		100 кг	200 кг	40 кг	280 мм	350 мм	550 мм	120 кг	
38U	600x800	LN35-38U68-M	FS35-600PI	FS35-600MP	SS35-600PI	RS35-280M	RS35-350P	RS35-550P	SR35-600	
38U	600x800	LN35-38U68-P	FS35-600PI	FS35-600MP	SS35-600PI	RS35-280M	RS35-350P	RS35-550P	SR35-600	
38U	600x800	LN35-38U68-GM	FS35-600PI	FS35-600MP	SS35-600PI	RS35-280M	RS35-350P	RS35-550P	SR35-600	
42U	600x800	LN35-42U68-G	FS35-600PI	FS35-600MP	SS35-600PI	RS35-280M	RS35-350P	RS35-550P	SR35-600	
42U	600x800	LN35-42U68-M	FS35-600PI	FS35-600MP	SS35-600PI	RS35-280M	RS35-350P	RS35-550P	SR35-600	
42U	600x800	LN35-42U68-P	FS35-600PI	FS35-600MP	SS35-600PI	RS35-280M	RS35-350P	RS35-550P	SR35-600	
42U	600x800	LN35-42U68-GM	FS35-600PI	FS35-600MP	SS35-600PI	RS35-280M	RS35-350P	RS35-550P	SR35-600	
47U	600x800	LN35-47U68-G	FS35-600PI	FS35-600MP	SS35-600PI	RS35-280M	RS35-350P	RS35-550P	SR35-600	
47U	600x800	LN35-47U68-M	FS35-600PI	FS35-600MP	SS35-600PI	RS35-280M	RS35-350P	RS35-550P	SR35-600	
47U	600x800	LN35-47U68-P	FS35-600PI	FS35-600MP	SS35-600PI	RS35-280M	RS35-350P	RS35-550P	SR35-600	
47U	600x800	LN35-47U68-GM	FS35-600PI	FS35-600MP	SS35-600PI	RS35-280M	RS35-350P	RS35-550P	SR35-600	
42U	600x1000	LN35-42U61-G	FS35-800PI	FS35-800MP	SS35-800PI	RS35-280M	RS35-350P	RS35-550P	SR35-800	
42U	600x1000	LN35-42U61-P	FS35-800P	FS35-800MP	SS35-800PI	RS35-280M	RS35-350M	RS35-550M	SR35-800	
42U	600x1000	LN35-42U61-GM	FS35-800P	FS35-800MP	SS35-800PI	RS35-280M	RS35-350M	RS35-550M	SR35-800	
47U	600x1000	LN35-47U61-G	FS35-800P	FS35-800MP	SS35-800PI	RS35-280M	RS35-350M	RS35-550M	SR35-800	
47U	600x1000	LN35-47U61-P	FS35-800P	FS35-800MP	SS35-800PI	RS35-280M	RS35-350M	RS35-550M	SR35-800	
47U	600x1000	LN35-47U61-GM	FS35-800P	FS35-800MP	SS35-800PI	RS35-280M	RS35-350M	RS35-550M	SR35-800	
42U	800x800	LN35-42U88-G	FS35-600PI	FS35-600MP	SS35-600PI	RS35-280M	RS35-350P	RS35-550P	SR35-600	
42U	800x800	LN35-42U88-P	FS35-600PI	FS35-600MP	SS35-600PI	RS35-280M	RS35-350P	RS35-550P	SR35-600	
42U	800x800	LN35-42U88-GM	FS35-600PI	FS35-600MP	SS35-600PI	RS35-280M	RS35-350P	RS35-550P	SR35-600	
47U	800x800	LN35-47U88-G	FS35-600PI	FS35-600MP	SS35-600PI	RS35-280M	RS35-350P	RS35-550P	SR35-600	
47U	800x800	LN35-47U88-P	FS35-600PI	FS35-600MP	SS35-600PI	RS35-280M	RS35-350P	RS35-550P	SR35-600	
47U	800x800	LN35-47U88-GM	FS35-600PI	FS35-600MP	SS35-600PI	RS35-280M	RS35-350P	RS35-550P	SR35-600	
<b>Шафы Linea N (черные RAL9005)</b>										
18U	600x600	LN05-18U66-G	FS05-400PI	FS05-400MP	SS05-400PI	RS05-280M	RS05-350P	RS05-550P	SR05-400	
18U	600x600	LN05-18U66-M	FS05-400PI	FS05-400MP	SS05-400PI	RS05-280M	RS05-350P	RS05-550P	SR05-400	
18U	600x600	LN05-18U66-P	FS05-400PI	FS05-400MP	SS05-400PI	RS05-280M	RS05-350P	RS05-550P	SR05-400	
18U	600x600	LN05-18U66-GM	FS05-400PI	FS05-400MP	SS05-400PI	RS05-280M	RS05-350P	RS05-550P	SR05-400	
24U	600x600	LN05-24U66-G	FS05-400PI	FS05-400MP	SS05-400PI	RS05-280M	RS05-350P	RS05-550P	SR05-400	
24U	600x600	LN05-24U66-M	FS05-400PI	FS05-400MP	SS05-400PI	RS05-280M	RS05-350P	RS05-550P	SR05-400	
24U	600x600	LN05-24U66-P	FS05-400PI	FS05-400MP	SS05-400PI	RS05-280M	RS05-350P	RS05-550P	SR05-400	
24U	600x600	LN05-24U66-GM	FS05-400PI	FS05-400MP	SS05-400PI	RS05-280M	RS05-350P	RS05-550P	SR05-400	
28U	600x600	LN05-28U66-G	FS05-400PI	FS05-400MP	SS05-400PI	RS05-280M	RS05-350P	RS05-550P	SR05-400	
28U	600x600	LN05-28U66-M	FS05-400PI	FS05-400MP	SS05-400PI	RS05-280M	RS05-350P	RS05-550P	SR05-400	
28U	600x600	LN05-28U66-P	FS05-400PI	FS05-400MP	SS05-400PI	RS05-280M	RS05-350P	RS05-550P	SR05-400	
28U	600x600	LN05-28U66-GM	FS05-400PI	FS05-400MP	SS05-400PI	RS05-280M	RS05-350P	RS05-550P	SR05-400	
33U	600x600	LN05-33U66-G	FS05-400PI	FS05-400MP	SS05-400PI	RS05-280M	RS05-350P	RS05-550P	SR05-400	
33U	600x600	LN05-33U66-M	FS05-400PI	FS05-400MP	SS05-400PI	RS05-280M	RS05-350P	RS05-550P	SR05-400	
33U	600x600	LN05-33U66-P	FS05-400PI	FS05-400MP	SS05-400PI	RS05-280M	RS05-350P	RS05-550P	SR05-400	
33U	600x600	LN05-33U66-GM	FS05-400PI	FS05-400MP	SS05-400PI	RS05-280M	RS05-350P	RS05-550P	SR05-400	
38U	600x600	LN05-38U66-G	FS05-400PI	FS05-400MP	SS05-400PI	RS05-280M	RS05-350P	RS05-550P	SR05-400	
38U	600x600	LN05-38U66-M	FS05-400PI	FS05-400MP	SS05-400PI	RS05-280M	RS05-350P	RS05-550P	SR05-400	
38U	600x600	LN05-38U66-P	FS05-400PI	FS05-400MP	SS05-400PI	RS05-280M	RS05-350P	RS05-550P	SR05-400	
38U	600x600	LN05-38U66-GM	FS05-400PI	FS05-400MP	SS05-400PI	RS05-280M	RS05-350P	RS05-550P	SR05-400	
42U	600x600	LN05-42U66-G	FS05-400PI	FS05-400MP	SS05-400PI	RS05-280M	RS05-350P	RS05-550P	SR05-400	
42U	600x600	LN05-42U66-M	FS05-400PI	FS05-400MP	SS05-400PI	RS05-280M	RS05-350P	RS05-550P	SR05-400	
42U	600x600	LN05-42U66-P	FS05-400PI	FS05-400MP	SS05-400PI	RS05-280M	RS05-350P	RS05-550P	SR05-400	
42U	600x600	LN05-42U66-GM	FS05-400PI	FS05-400MP	SS05-400PI	RS05-280M	RS05-350P	RS05-550P	SR05-400	
47U	600x600	LN05-47U66-G	FS05-400PI	FS05-400MP	SS05-400PI	RS05-280M	RS05-350P	RS05-550P	SR05-400	



Высота в юнитах	Размер мм	Артикул								
			Стационарная полка	Стационарная полка (усиленная)	Полка выдвигаемая	Консольная полка 1U	Консольная полка 2U		Направляющие уголки	
h = U	ШхГ		100 кг	200 кг	40 кг	280 мм	350 мм	550 мм	120 кг	
47U	600x600	LN05-47U66-M	FS05-400PI	FS05-400MP	SS05-400PI	RS05-280M	RS05-350P	RS05-550P	SR05-400	
47U	600x600	LN05-47U66-P	FS05-400PI	FS05-400MP	SS05-400PI	RS05-280M	RS05-350P	RS05-550P	SR05-400	
47U	600x600	LN05-47U66-GM	FS05-400PI	FS05-400MP	SS05-400PI	RS05-280M	RS05-350P	RS05-550P	SR05-400	
18U	600x800	LN05-18U68-G	FS05-600PI	FS05-600MP	SS05-600PI	RS05-280M	RS05-350P	RS05-550P	SR05-600	
18U	600x800	LN05-18U68-M	FS05-600PI	FS05-600MP	SS05-600PI	RS05-280M	RS05-350P	RS05-550P	SR05-600	
18U	600x800	LN05-18U68-P	FS05-600PI	FS05-600MP	SS05-600PI	RS05-280M	RS05-350P	RS05-550P	SR05-600	
18U	600x800	LN05-18U68-GM	FS05-600PI	FS05-600MP	SS05-600PI	RS05-280M	RS05-350P	RS05-550P	SR05-600	
24U	600x800	LN05-24U68-G	FS05-600PI	FS05-600MP	SS05-600PI	RS05-280M	RS05-350P	RS05-550P	SR05-600	
24U	600x800	LN05-24U68-M	FS05-600PI	FS05-600MP	SS05-600PI	RS05-280M	RS05-350P	RS05-550P	SR05-600	
24U	600x800	LN05-24U68-P	FS05-600PI	FS05-600MP	SS05-600PI	RS05-280M	RS05-350P	RS05-550P	SR05-600	
24U	600x800	LN05-24U68-GM	FS05-600PI	FS05-600MP	SS05-600PI	RS05-280M	RS05-350P	RS05-550P	SR05-600	
28U	600x800	LN05-28U68-G	FS05-600PI	FS05-600MP	SS05-600PI	RS05-280M	RS05-350P	RS05-550P	SR05-600	
28U	600x800	LN05-28U68-M	FS05-600PI	FS05-600MP	SS05-600PI	RS05-280M	RS05-350P	RS05-550P	SR05-600	
28U	600x800	LN05-28U68-P	FS05-600PI	FS05-600MP	SS05-600PI	RS05-280M	RS05-350P	RS05-550P	SR05-600	
28U	600x800	LN05-28U68-GM	FS05-600PI	FS05-600MP	SS05-600PI	RS05-280M	RS05-350P	RS05-550P	SR05-600	
33U	600x800	LN05-33U68-G	FS05-600PI	FS05-600MP	SS05-600PI	RS05-280M	RS05-350P	RS05-550P	SR05-600	
33U	600x800	LN05-33U68-M	FS05-600PI	FS05-600MP	SS05-600PI	RS05-280M	RS05-350P	RS05-550P	SR05-600	
33U	600x800	LN05-33U68-P	FS05-600PI	FS05-600MP	SS05-600PI	RS05-280M	RS05-350P	RS05-550P	SR05-600	
33U	600x800	LN05-33U68-GM	FS05-600PI	FS05-600MP	SS05-600PI	RS05-280M	RS05-350P	RS05-550P	SR05-600	
38U	600x800	LN05-38U68-G	FS05-600PI	FS05-600MP	SS05-600PI	RS05-280M	RS05-350P	RS05-550P	SR05-600	
38U	600x800	LN05-38U68-M	FS05-600PI	FS05-600MP	SS05-600PI	RS05-280M	RS05-350P	RS05-550P	SR05-600	
38U	600x800	LN05-38U68-P	FS05-600PI	FS05-600MP	SS05-600PI	RS05-280M	RS05-350P	RS05-550P	SR05-600	
38U	600x800	LN05-38U68-GM	FS05-600PI	FS05-600MP	SS05-600PI	RS05-280M	RS05-350P	RS05-550P	SR05-600	
42U	600x800	LN05-42U68-G	FS05-600PI	FS05-600MP	SS05-600PI	RS05-280M	RS05-350P	RS05-550P	SR05-600	
42U	600x800	LN05-42U68-M	FS05-600PI	FS05-600MP	SS05-600PI	RS05-280M	RS05-350P	RS05-550P	SR05-600	
42U	600x800	LN05-42U68-P	FS05-600PI	FS05-600MP	SS05-600PI	RS05-280M	RS05-350P	RS05-550P	SR05-600	
42U	600x800	LN05-42U68-GM	FS05-600PI	FS05-600MP	SS05-600PI	RS05-280M	RS05-350P	RS05-550P	SR05-600	
47U	600x800	LN05-47U68-G	FS05-600PI	FS05-600MP	SS05-600PI	RS05-280M	RS05-350P	RS05-550P	SR05-600	
47U	600x800	LN05-47U68-M	FS05-600PI	FS05-600MP	SS05-600PI	RS05-280M	RS05-350P	RS05-550P	SR05-600	
47U	600x800	LN05-47U68-P	FS05-600PI	FS05-600MP	SS05-600PI	RS05-280M	RS05-350P	RS05-550P	SR05-600	
47U	600x800	LN05-47U68-GM	FS05-600PI	FS05-600MP	SS05-600PI	RS05-280M	RS05-350P	RS05-550P	SR05-600	
42U	600x1000	LN05-42U61-G	FS05-800PI	FS05-800MP	SS05-800PI	RS05-280M	RS05-350P	RS05-550P	SR05-800	
42U	600x1000	LN05-42U61-P	FS05-800PI	FS05-800MP	SS05-800PI	RS05-280M	RS05-350P	RS05-550P	SR05-800	
42U	600x1000	LN05-42U61-GM	FS05-800PI	FS05-800MP	SS05-800PI	RS05-280M	RS05-350P	RS05-550P	SR05-800	
47U	600x1000	LN05-47U61-G	FS05-800PI	FS05-800MP	SS05-800PI	RS05-280M	RS05-350P	RS05-550P	SR05-800	
47U	600x1000	LN05-47U61-P	FS05-800PI	FS05-800MP	SS05-800PI	RS05-280M	RS05-350P	RS05-550P	SR05-800	
47U	600x1000	LN05-47U61-GM	FS05-800PI	FS05-800MP	SS05-800PI	RS05-280M	RS05-350P	RS05-550P	SR05-800	
42U	800x800	LN05-42U88-G	FS05-600PI	FS05-600MP	SS05-600PI	RS05-280M	RS05-350P	RS05-550P	SR05-600	
42U	800x800	LN05-42U88-P	FS05-600PI	FS05-600MP	SS05-600PI	RS05-280M	RS05-350P	RS05-550P	SR05-600	
42U	800x800	LN05-42U88-GM	FS05-600PI	FS05-600MP	SS05-600PI	RS05-280M	RS05-350P	RS05-550P	SR05-600	
47U	800x800	LN05-47U88-G	FS05-600PI	FS05-600MP	SS05-600PI	RS05-280M	RS05-350P	RS05-550P	SR05-600	
47U	800x800	LN05-47U88-P	FS05-600PI	FS05-600MP	SS05-600PI	RS05-280M	RS05-350P	RS05-550P	SR05-600	
47U	800x800	LN05-47U88-GM	FS05-600PI	FS05-600MP	SS05-600PI	RS05-280M	RS05-350P	RS05-550P	SR05-600	
<b>Шкафы LINEA S (серые RAL7035)</b>										
24U	600x1000	LS35-24U61-P	FS35-800PI	FS35-800MP	SS35-800PI	RS35-280M	RS35-350P	RS35-550P	SR35-800	
24U	600x1000	LS35-24U61-PP	FS35-800PI	FS35-800MP	SS35-800PI	RS35-280M	RS35-350P	RS35-550P	SR35-800	
24U	600x1000	LS35-24U61-P2P	FS35-800PI	FS35-800MP	SS35-800PI	RS35-280M	RS35-350P	RS35-550P	SR35-800	
24U	800x1000	LS35-24U81-P	FS35-800PI	FS35-800MP	SS35-800PI	RS35-280M	RS35-350P	RS35-550P	SR35-800	
24U	800x1000	LS35-24U81-PP	FS35-800PI	FS35-800MP	SS35-800PI	RS35-280M	RS35-350P	RS35-550P	SR35-800	







Высота в юнитах	Размер мм	Артикул	Стационарная полка	Стационарная полка (усиленная)	Полка выдвижная	Консольная полка 1U	Консольная полка 2U			Направляющие уголки
							350 мм	550 мм	120 кг	
h = U	ШхГ		100 кг	200 кг	40 кг	280 мм	350 мм	550 мм	120 кг	
24U	800x1000	LS35-24U81-P2P	FS35-800PI	FS35-800MP	SS35-800PI	RS35-280M	RS35-350P	RS35-550P	SR35-800	
33U	600x1000	LS35-33U61-P	FS35-800PI	FS35-800MP	SS35-800PI	RS35-280M	RS35-350P	RS35-550P	SR35-800	
33U	600x1000	LS35-33U61-GP	FS35-800PI	FS35-800MP	SS35-800PI	RS35-280M	RS35-350M	RS35-550M	SR35-800	
33U	600x1000	LS35-33U61-PP	FS35-800PI	FS35-800MP	SS35-800PI	RS35-280M	RS35-350M	RS35-550M	SR35-800	
33U	600x1000	LS35-33U61-P2P	FS35-800PI	FS35-800MP	SS35-800PI	RS35-280M	RS35-350M	RS35-550M	SR35-800	
33U	800x1000	LS35-33U81-P	FS35-800PI	FS35-800MP	SS35-800PI	RS35-280M	RS35-350M	RS35-550M	SR35-800	
33U	800x1000	LS35-33U81-GP	FS35-800PI	FS35-800MP	SS35-800PI	RS35-280M	RS35-350M	RS35-550M	SR35-800	
33U	800x1000	LS35-33U81-PP	FS35-800PI	FS35-800MP	SS35-800PI	RS35-280M	RS35-350M	RS35-550M	SR35-800	
33U	800x1000	LS35-33U81-P2P	FS35-800PI	FS35-800MP	SS35-800PI	RS35-280M	RS35-350M	RS35-550M	SR35-800	
42U	600x1000	LS35-42U61-P	FS35-800PI	FS35-800MP	SS35-800PI	RS35-280M	RS35-350M	RS35-550M	SR35-800	
42U	600x1000	LS35-42U61-GP	FS35-800PI	FS35-800MP	SS35-800PI	RS35-280M	RS35-350M	RS35-550M	SR35-800	
42U	600x1000	LS35-42U61-PP	FS35-800PI	FS35-800MP	SS35-800PI	RS35-280M	RS35-350M	RS35-550M	SR35-800	
42U	600x1000	LS35-42U61-P2P	FS35-800PI	FS35-800MP	SS35-800PI	RS35-280M	RS35-350M	RS35-550M	SR35-800	
42U	800x1000	LS35-42U81-P	FS35-800PI	FS35-800MP	SS35-800PI	RS35-280M	RS35-350M	RS35-550M	SR35-800	
42U	800x1000	LS35-42U81-GP	FS35-800PI	FS35-800MP	SS35-800PI	RS35-280M	RS35-350M	RS35-550M	SR35-800	
42U	800x1000	LS35-42U81-PP	FS35-800PI	FS35-800MP	SS35-800PI	RS35-280M	RS35-350M	RS35-550M	SR35-800	
42U	800x1000	LS35-42U81-P2P	FS35-800PI	FS35-800MP	SS35-800PI	RS35-280M	RS35-350M	RS35-550M	SR35-800	
47U	600x1000	LS35-47U61-P	FS35-800PI	FS35-800MP	SS35-800PI	RS35-280M	RS35-350M	RS35-550M	SR35-800	
47U	600x1000	LS35-47U61-PP	FS35-800PI	FS35-800MP	SS35-800PI	RS35-280M	RS35-350M	RS35-550M	SR35-800	
47U	600x1000	LS35-47U61-P2P	FS35-800PI	FS35-800MP	SS35-800PI	RS35-280M	RS35-350M	RS35-550M	SR35-800	
47U	800x1000	LS35-47U81-P	FS35-800PI	FS35-800MP	SS35-800PI	RS35-280M	RS35-350M	RS35-550M	SR35-800	
47U	800x1000	LS35-47U81-PP	FS35-800PI	FS35-800MP	SS35-800PI	RS35-280M	RS35-350M	RS35-550M	SR35-800	
47U	800x1000	LS35-47U81-P2P	FS35-800PI	FS35-800MP	SS35-800PI	RS35-280M	RS35-350M	RS35-550M	SR35-800	
<b>Шкафы Linea S (черные RAL9005)</b>										
24U	600x1000	LS05-24U61-P	FS05-800PI	FS05-800MP	SS05-800PI	RS05-280M	RS05-350M	RS05-550M	SR05-800	
24U	600x1000	LS05-24U61-PP	FS05-800PI	FS05-800MP	SS05-800PI	RS05-280M	RS05-350M	RS05-550M	SR05-800	
24U	600x1000	LS05-24U61-P2P	FS05-800PI	FS05-800MP	SS05-800PI	RS05-280M	RS05-350P	RS05-550P	SR05-800	
24U	800x1000	LS05-24U81-P	FS05-800PI	FS05-800MP	SS05-800PI	RS05-280M	RS05-350M	RS05-550M	SR05-800	
24U	800x1000	LS05-24U81-PP	FS05-800PI	FS05-800MP	SS05-800PI	RS05-280M	RS05-350M	RS05-550M	SR05-800	
24U	800x1000	LS05-24U81-P2P	FS05-800PI	FS05-800MP	SS05-800PI	RS05-280M	RS05-350M	RS05-550M	SR05-800	
33U	600x1000	LS05-33U61-P	FS05-800PI	FS05-800MP	SS05-800PI	RS05-280M	RS05-350M	RS05-550M	SR05-800	
33U	600x1000	LS05-33U61-GP	FS05-800PI	FS05-800MP	SS05-800PI	RS05-280M	RS05-350M	RS05-550M	SR05-800	
33U	600x1000	LS05-33U61-PP	FS05-800PI	FS05-800MP	SS05-800PI	RS05-280M	RS05-350M	RS05-550M	SR05-800	
33U	600x1000	LS05-33U61-P2P	FS05-800PI	FS05-800MP	SS05-800PI	RS05-280M	RS05-350M	RS05-550M	SR05-800	
33U	800x1000	LS05-33U81-P	FS05-800PI	FS05-800MP	SS05-800PI	RS05-280M	RS05-350M	RS05-550M	SR05-800	
33U	800x1000	LS05-33U81-GP	FS05-800PI	FS05-800MP	SS05-800PI	RS05-280M	RS05-350M	RS05-550M	SR05-800	
33U	800x1000	LS05-33U81-PP	FS05-800PI	FS05-800MP	SS05-800PI	RS05-280M	RS05-350M	RS05-550M	SR05-800	
33U	800x1000	LS05-33U81-P2P	FS05-800PI	FS05-800MP	SS05-800PI	RS05-280M	RS05-350M	RS05-550M	SR05-800	
42U	600x1000	LS05-42U61-P	FS05-800PI	FS05-800MP	SS05-800PI	RS05-280M	RS05-350M	RS05-550M	SR05-800	
42U	600x1000	LS05-42U61-GP	FS05-800PI	FS05-800MP	SS05-800PI	RS05-280M	RS05-350M	RS05-550M	SR05-800	
42U	600x1000	LS05-42U61-PP	FS05-800PI	FS05-800MP	SS05-800PI	RS05-280M	RS05-350M	RS05-550M	SR05-800	
42U	600x1000	LS05-42U61-P2P	FS05-800PI	FS05-800MP	SS05-800PI	RS05-280M	RS05-350M	RS05-550M	SR05-800	
42U	800x1000	LS05-42U81-P	FS05-800PI	FS05-800MP	SS05-800PI	RS05-280M	RS05-350M	RS05-550M	SR05-800	
42U	800x1000	LS05-42U81-GP	FS05-800PI	FS05-800MP	SS05-800PI	RS05-280M	RS05-350M	RS05-550M	SR05-800	
42U	800x1000	LS05-42U81-PP	FS05-800PI	FS05-800MP	SS05-800PI	RS05-280M	RS05-350M	RS05-550M	SR05-800	
42U	800x1000	LS05-42U81-P2P	FS05-800PI	FS05-800MP	SS05-800PI	RS05-280M	RS05-350M	RS05-550M	SR05-800	
47U	600x1000	LS05-47U61-P	FS05-800PI	FS05-800MP	SS05-800PI	RS05-280M	RS05-350M	RS05-550M	SR05-800	
47U	600x1000	LS05-47U61-PP	FS05-800PI	FS05-800MP	SS05-800PI	RS05-280M	RS05-350M	RS05-550M	SR05-800	
47U	600x1000	LS05-47U61-P2P	FS05-800PI	FS05-800MP	SS05-800PI	RS05-280M	RS05-350M	RS05-550M	SR05-800	
47U	800x1000	LS05-47U81-P	FS05-800PI	FS05-800MP	SS05-800PI	RS05-280M	RS05-350M	RS05-550M	SR05-800	
47U	800x1000	LS05-47U81-PP	FS05-800PI	FS05-800MP	SS05-800PI	RS05-280M	RS05-350M	RS05-550M	SR05-800	
47U	800x1000	LS05-47U81-P2P	FS05-800PI	FS05-800MP	SS05-800PI	RS05-280M	RS05-350M	RS05-550M	SR05-800	



Высота в юнитах	Размер мм	Артикул	Стационарные полки		Полка выдвигная	Консольные полки			Направляющие уголки	
			Стационарная полка	Стационарная полка (усиленная)		Консольная полка 1U	Консольная полка 2U			
h = U	ШхГ		100 кг	200 кг	40 кг	280 мм	350 мм	550 мм	120 кг	
<b>Настенные шкафы Linea W (серые RAL7035)</b>										
6U	600x450	LWR3-06U64-GF	FS35-400PI	FS35-400MP		RS35-280M	RS35-350M			
6U	600x450	LWR3-06U64-MF	FS35-400PI	FS35-400MP		RS35-280M	RS35-350M			
6U	600x600	LWR3-06U66-GF	FS35-400PI	FS35-400MP	SS35-400PI	RS35-280M	RS35-350M			
6U	600x600	LWR3-06U66-MF	FS35-400PI	FS35-400MP	SS35-400PI	RS35-280M	RS35-350M			
9U	600x450	LWR3-09U64-GF	FS35-400PI	FS35-400MP		RS35-280M	RS35-350M			
9U	600x450	LWR3-09U64-MF	FS35-400PI	FS35-400MP		RS35-280M	RS35-350M			
9U	600x600	LWR3-09U66-GF	FS35-400PI	FS35-400MP	SS35-400PI	RS35-280M	RS35-350M			
9U	600x600	LWR3-09U66-MF	FS35-400PI	FS35-400MP	SS35-400PI	RS35-280M	RS35-350M			
12U	600x450	LWR3-12U64-GF	FS35-400PI	FS35-400MP		RS35-280M	RS35-350M			
12U	600x450	LWR3-12U64-MF	FS35-400PI	FS35-400MP		RS35-280M	RS35-350M			
12U	600x600	LWR3-12U66-GF	FS35-400PI	FS35-400MP	SS35-400PI	RS35-280M	RS35-350M			
12U	600x600	LWR3-12U66-MF	FS35-400PI	FS35-400MP	SS35-400PI	RS35-280M	RS35-350M			
15U	600x450	LWR3-15U64-GF	FS35-400PI	FS35-400MP		RS35-280M	RS35-350M			
15U	600x450	LWR3-15U64-MF	FS35-400PI	FS35-400MP		RS35-280M	RS35-350M			
15U	600x600	LWR3-15U66-GF	FS35-400PI	FS35-400MP	SS35-400PI	RS35-280M	RS35-350M			
15U	600x600	LWR3-15U66-MF	FS35-400PI	FS35-400MP	SS35-400PI	RS35-280M	RS35-350M			
18U	600x600	LWR3-18U66-GF	FS35-400PI	FS35-400MP	SS35-400PI	RS35-280M	RS35-350M			
18U	600x600	LWR3-18U66-MF	FS35-400PI	FS35-400MP	SS35-400PI	RS35-280M	RS35-350M			
<b>Настенные шкафы Linea W (черные RAL9005)</b>										
6U	600x450	LWR5-06U64-GF	FS05-400PI	FS05-400MP		RS05-280M	RS05-350M			
6U	600x450	LWR5-06U64-MF	FS05-400PI	FS05-400MP		RS05-280M	RS05-350M			
6U	600x600	LWR5-06U66-GF	FS05-400PI	FS05-400MP	SS05-400PI	RS05-280M	RS05-350M			
6U	600x600	LWR5-06U66-MF	FS05-400PI	FS05-400MP	SS05-400PI	RS05-280M	RS05-350M			
9U	600x450	LWR5-09U64-GF	FS05-400PI	FS05-400MP		RS05-280M	RS05-350M			
9U	600x450	LWR5-09U64-MF	FS05-400PI	FS05-400MP		RS05-280M	RS05-350M			
9U	600x600	LWR5-09U66-GF	FS05-400PI	FS05-400MP	SS05-400PI	RS05-280M	RS05-350M			
9U	600x600	LWR5-09U66-MF	FS05-400PI	FS05-400MP	SS05-400PI	RS05-280M	RS05-350M			
12U	600x450	LWR5-12U64-GF	FS05-400PI	FS05-400MP		RS05-280M	RS05-350M			
12U	600x450	LWR5-12U64-MF	FS05-400PI	FS05-400MP		RS05-280M	RS05-350M			
12U	600x600	LWR5-12U66-GF	FS05-400PI	FS05-400MP	SS05-400PI	RS05-280M	RS05-350M			
12U	600x600	LWR5-12U66-MF	FS05-400PI	FS05-400MP	SS05-400PI	RS05-280M	RS05-350M			
15U	600x450	LWR5-15U64-GF	FS05-400PI	FS05-400MP		RS05-280M	RS05-350M			
15U	600x450	LWR5-15U64-MF	FS05-400PI	FS05-400MP		RS05-280M	RS05-350M			
15U	600x600	LWR5-15U66-GF	FS05-400PI	FS05-400MP	SS05-400PI	RS05-280M	RS05-350M			
15U	600x600	LWR5-15U66-MF	FS05-400PI	FS05-400MP	SS05-400PI	RS05-280M	RS05-350M			
18U	600x600	LWR5-18U66-GF	FS05-400PI	FS05-400MP	SS05-400PI	RS05-280M	RS05-350M			
18U	600x600	LWR5-18U66-MF	FS05-400PI	FS05-400MP	SS05-400PI	RS05-280M	RS05-350M			

Универсальные аксессуары, совместимые со всеми шкафами и стойками

	19" Фальш-панель (заглушка)			
	Фальш-панель 1U	Фальш-панель 2U	Фальш-панель 3U	Фальш-панель 4U
RAL7035 (серый)	FP35-01UM	FP35-02UM	FP35-03UM	FP35-04UM
RAL9005 (черный)	FP05-01UM	FP05-02UM	FP05-03UM	FP05-04UM

	19" металлический кабельный органайзер		
	4 кольца 1U	5 колец 1U	5 колец 2U
RAL7035 (серый)	CO35-1M4RM	CO35-1M5RM	CO35-2M5RM
RAL9005 (черный)	CO05-1M4RM	CO05-1M5RM	CO05-2M5RM



Высота в юнитах	Размер мм	Артикул	Стационарная полка	Стационарная полка (усиленная)	Полка выдвижная	Консольная полка 1U	Консольная полка 2U			Направляющие уголки
h = U	ШxГ		100 кг	200 кг	40 кг	280 мм	350 мм	550 мм	120 кг	
<b>Открытые стойки LINEA F (серые RAL7035)</b>										
32U	600x600	LF35-32U66-1R				RS35-280M	RS35-350P	RS35-550P		
37U	600x600	LF35-37U66-1R				RS35-280M	RS35-350P	RS35-550P		
42U	600x600	LF35-42U66-1R				RS35-280M	RS35-350P	RS35-550P		
47U	600x600	LF35-47U66-1R				RS35-280M	RS35-350P	RS35-550P		
24U	600x800	LF35-24U68-2R	FS35-800PI	FS35-800MP	SS35-800PI	RS35-280M	RS35-350P	RS35-550P	SR35-800	
32U	600x600	LF35-32U66-2R	FS35-400PI	FS35-400MP	SS35-600PI	RS35-280M	RS35-350P	RS35-550P	SR35-400	
33U	600x800	LF35-33U68-2R	FS35-800PI	FS35-800MP	SS35-800PI	RS35-280M	RS35-350P	RS35-550P	SR35-800	
37U	600x600	LF35-37U66-2R	FS35-400PI	FS35-400MP	SS35-600PI	RS35-280M	RS35-350P	RS35-550P	SR35-400	
37U	600x800	LF35-37U68-2R	FS35-800PI	FS35-800MP	SS35-800PI	RS35-280M	RS35-350P	RS35-550P	SR35-800	
42U	600x600	LF35-42U66-2R	FS35-400PI	FS35-400MP	SS35-600PI	RS35-280M	RS35-350P	RS35-550P	SR35-400	
42U	600x800	LF35-42U68-2R	FS35-800PI	FS35-800MP	SS35-800PI	RS35-280M	RS35-350P	RS35-550P	SR35-800	
45U	600x800	LF35-45U68-2R	FS35-800PI	FS35-800MP	SS35-800PI	RS35-280M	RS35-350P	RS35-550P	SR35-800	
47U	600x600	LF35-47U66-2R	FS35-400PI	FS35-400MP	SS35-600PI	RS35-280M	RS35-350P	RS35-550P	SR35-400	
<b>Открытые стойки LINEA F (черные RAL9005)</b>										
32U	600x600	LF05-32U66-1R				RS05-280M	RS05-350P	RS05-550P		
37U	600x600	LF05-37U66-1R				RS05-280M	RS05-350P	RS05-550P		
42U	600x600	LF05-42U66-1R				RS05-280M	RS05-350P	RS05-550P		
47U	600x600	LF05-47U66-1R				RS05-280M	RS05-350P	RS05-550P		
24U	600x600	LF05-24U68-2R	FS05-800PI	FS05-800MP	SS05-800PI	RS05-280M	RS05-350P	RS05-550P	SR05-800	
32U	600x600	LF05-32U66-2R	FS05-400PI	FS05-400MP	SS05-800PI	RS05-280M	RS05-350P	RS05-550P	SR05-400	
33U	600x600	LF33-33U68-2R	FS05-800PI	FS05-800MP	SS05-800PI	RS05-280M	RS05-350P	RS05-550P	SR05-800	
37U	600x600	LF05-37U66-2R	FS05-400PI	FS05-400MP	SS05-800PI	RS05-280M	RS05-350P	RS05-550P	SR05-400	
37U	600x600	LF05-37U68-2R	FS05-800PI	FS05-800MP	SS05-800PI	RS05-280M	RS05-350P	RS05-550P	SR05-800	
42U	600x600	LF05-42U66-2R	FS05-400PI	FS05-400MP	SS05-800PI	RS05-280M	RS05-350P	RS05-550P	SR05-400	
42U	600x600	LF05-42U68-2R	FS05-800PI	FS05-800MP	SS05-800PI	RS05-280M	RS05-350P	RS05-550P	SR05-800	
45U	600x800	LF35-45U68-2R	FS05-800PI	FS05-800MP	SS05-800PI	RS05-280M	RS05-350P	RS05-550P	SR05-800	
47U	600x600	LF05-47U66-2R	FS05-400PI	FS05-400MP	SS05-800PI	RS05-280M	RS05-350P	RS05-550P	SR05-400	
<b>Шкафы наружной установки Linea O (серые RAL7035)</b>										
9U	650x600	L035-09U66-MM55	FS35-400PI	FS35-400MP	SS35-400PI	RS35-280M	RS35-350M	RS35-550M	SR35-400	
12U	650x600	L035-12U66-MM55	FS35-400PI	FS35-400MP	SS35-400PI	RS35-280M	RS35-350M	RS35-550M	SR35-400	
24U	715x660	L035-24U76-MM55	FS35-400PI	FS35-400MP	SS35-400PI	RS35-280M	RS35-350M	RS35-550M	SR35-400	
24U	715x860	L035-24U78-MM55	FS35-600PI	FS35-600MP	SS35-600PI	RS35-280M	RS35-350M	RS35-550M	SR35-600	
24U	715x1060	L035-24U71-MM55	FS35-800PI	FS35-800MP	SS35-800PI	RS35-280M	RS35-350M	RS35-550M	SR35-800	
33U	715x860	L035-33U78-MM55	FS35-600PI	FS35-600MP	SS35-600PI	RS35-280M	RS35-350M	RS35-550M	SR35-600	
33U	715x1060	L035-33U71-MM55	FS35-800PI	FS35-800MP	SS35-800PI	RS35-280M	RS35-350M	RS35-550M	SR35-800	
42U	715x860	L035-42U78-MM55	FS35-600PI	FS35-600MP	SS35-600PI	RS35-280M	RS35-350M	RS35-550M	SR35-600	
42U	715x1060	L035-42U71-MM55	FS35-800PI	FS35-800MP	SS35-800PI	RS35-280M	RS35-350M	RS35-550M	SR35-800	



Цоколь	Ролики с тормозом	Кабельный организатор вертикальный	
200 мм		75x12 мм	150x12 мм
		C035-07533	C035-15033
		C035-07537	C035-15037
		C035-07542	C035-15042
		C035-07545	C035-15045
		C035-07533	C035-15033
		C035-07533	C035-15033
		C035-07537	C035-15037
		C035-07537	C035-15037
		C035-07542	C035-15042
		C035-07542	C035-15042
		C035-07545	C035-15045
		C035-07545	C035-15045
		C005-07533	C005-15033
		C005-07537	C005-15037
		C005-07542	C005-15042
		C005-07545	C005-15045
		C005-07533	C005-15033
		C005-07533	C005-15033
		C005-07537	C005-15037
		C005-07537	C005-15037
		C005-07542	C005-15042
		C005-07542	C005-15042
		C005-07545	C005-15045
		C005-07545	C005-15045
BS35-2H66			
BS35-2H66			
BS35-2H76			
BS35-2H78			
BS35-2H71			
BS35-2H78		C035-07533	
BS35-2H71		C035-07533	
BS35-2H78		C035-07542	
BS35-2H71		C035-07542	

## Универсальные аксессуары, совместимые со всеми шкафами и стойками

	<b>19" вентиляторный модуль с цифровым термостатом</b>		
	артикул		
	2 вентилятора	FM05-1U2TS	
4 вентилятора	FM05-1U4TS		
	<b>Аналоговый термостат (t<sub>рег</sub> = 0...+60 °С)</b>		
	артикул		
	RAL7035 (серый)	TS-A1	
	<b>19" осветительная панель</b>		
	артикул		
	RAL7035 (серый)	LE35-1U1	
RAL9005 (черный)	LE05-1U1		
	<b>19" электрораспределительная панель с DIN-рейкой</b>		
	артикул		
	RAL7035 (серый)	EDP35-3U22M	
RAL9005 (черный)	EDP05-3U22M		
	<b>19" щеточный ввод</b>		
		1U	2U
	RAL7035 (серый)	BE35-01U	BE35-02U
	RAL9005 (черный)	BE05-01U	BE05-02U
	<b>Шина заземления с нагрузкой 230 А</b>		
	артикул		
	12 мест подключения	ER-12	
	<b>Комплект проводов заземления (9 шт.)</b>		
	артикул		
	0,5 м – 6 шт 0,8 м – 3 шт	ER12-6568	
	<b>Набор закладных винтов/шайб/гаек</b>		
	артикул		
	M6x12 мм	ITK-HP-28	