

VENTURA

HRL 12650W



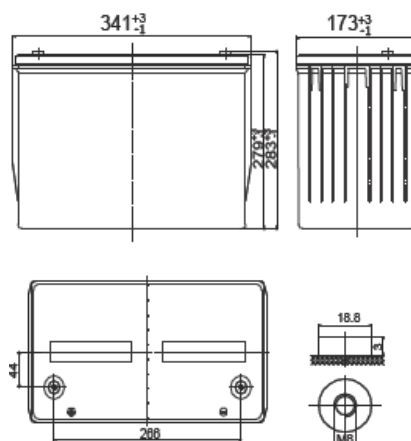
- Аккумуляторы изготовлены по технологии AGM (жидкий электролит впитан в стекловолоконный сепаратор)
- Клапан избыточного давления поддерживает внутри аккумуляторов необходимое давление для протекания реакции рекомбинации (коэффициент рекомбинации более 99%).
- Долив воды не требуется в течение всего срока службы
- Возможен монтаж в горизонтальном и вертикальном положении (установка на крышку не допускается)
- Аккумуляторы предназначены для комплектования батарей, используемых в источниках бесперебойного питания, системах связи, телекоммуникаций и в других приложениях, требующих высокую выходную мощность резервного источника питания.

ТЕХНИЧЕСКИЕ ХАРАКТЕРИСТИКИ

Номинальное напряжение	12 В
Срок службы	12 лет
Мощность на блок (15 мин) до 1,6 В/эл	3384 Вт
Внутреннее сопротивление полностью заряженной батареи	3,6 мОм
Среднемесячный саморазряд	Не более 3%
Максимальный ток разряда	950 А (5 с)
Напряжение заряда:	
- режим постоянного подзаряда	13,40-13,80 В
- циклический режим	14,40-14,70 В
Максимальный зарядный ток	42 А
Вес	41,0 кг

РАЗМЕРЫ (ММ). ТИП ВЫВОДОВ

Длина: 341 (+3/-1)
 Ширина: 173 (+3/-1)
 Высота корпуса: 279 (+3/-1)
 Общая высота: 283 (+3/-1)



Выход В-М8

РАЗРЯД ПОСТОЯННЫМ ТОКОМ, А (25°C)

Конечное напряжение, В/блок	Время разряда							
	5 мин	10 мин	15 мин	20 мин	25 мин	30 мин	45 мин	1ч
9,60 В	447	355	292	245	215	193	128	98,0
10,02 В	429	337	276	232	204	183	122	96,0
10,2 В	412	318	259	220	192	173	119	94,0
10,5 В	408	298	245	207	181	164	116	91,7
10,8 В	405	286	235	201	176	158	113	89,6

РАЗРЯД ПОСТОЯННОЙ МОЩНОСТЬЮ, Вт/блок (25°C)

Конечное напряжение, В/блок	Время разряда							
	5 мин	10 мин	15 мин	20 мин	25 мин	30 мин	45 мин	1ч
9,60 В	5070	3888	3384	2616	2286	2046	1488	1146
10,02 В	4824	3744	3240	2526	2208	1980	1446	1128
10,2 В	4512	3588	2946	2442	2136	1914	1398	1098
10,5 В	4404	3408	2838	2352	2058	1848	1356	1074
10,8 В	4116	3264	2730	2268	1980	1776	1308	1050