

# VENTURA

## HRL 12260W



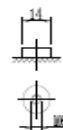
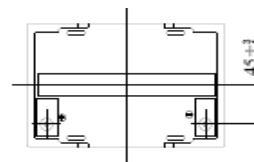
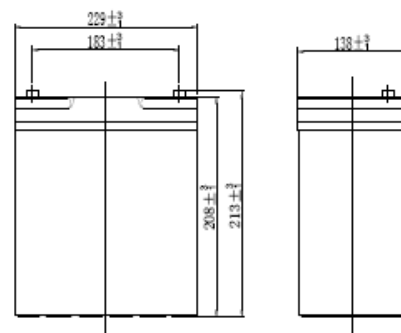
- Аккумуляторы изготовлены по технологии AGM (жидкий электролит впитан в стекловолоконный сепаратор)
- Клапан избыточного давления поддерживает внутри аккумуляторов необходимое давление для протекания реакции рекомбинации (коэффициент рекомбинации более 99%).
- Долив воды не требуется в течение всего срока службы
- Возможен монтаж в горизонтальном и вертикальном положении (установка на крышку не допускается)
- Аккумуляторы предназначены для комплектования батарей, используемых в источниках бесперебойного питания, системах связи, телекоммуникаций и в других приложениях, требующих высокую выходную мощность резервного источника питания.

### ТЕХНИЧЕСКИЕ ХАРАКТЕРИСТИКИ

Номинальное напряжение	12 В
Срок службы	12 лет
Мощность на блок (15 мин) до 1,6 В/эл	1212 Вт
Внутреннее сопротивление полностью заряженной батареи	5,8 мОм
Среднемесячный саморазряд	Не более 3%
Максимальный ток разряда	550 А (5 с)
Напряжение заряда:	
- режим постоянного подзаряда	13,60-13,80 В
- циклический режим	14,50-14,70 В
Максимальный зарядный ток	16,5 А
Вес	17,2 кг

### РАЗМЕРЫ (ММ). ТИП ВЫВОДОВ

Длина: 229 (+3/-1)  
 Ширина: 138 (+3/-1)  
 Высота корпуса: 208 (+3/-1)  
 Общая высота: 213 (+3/-1)



Вывод В-М6

### РАЗРЯД ПОСТОЯННЫМ ТОКОМ, А (25°C)

Конечное напряжение, В/блок	Время разряда							
	15 мин	30 мин	45 мин	1ч	3ч	5ч	10ч	24ч
9,60 В	113	73,1	54,0	43,5	16,6	10,7	5,80	2,59
9,90 В	107	69,3	51,4	41,5	16,2	10,5	5,70	2,54
10,2 В	102	65,6	48,8	39,5	15,8	10,3	5,60	2,50
10,5 В	95,9	61,8	46,2	37,5	15,4	10,1	5,50	2,45
10,8 В	92,6	60,2	45,0	36,6	15,0	9,91	5,44	2,42

### РАЗРЯД ПОСТОЯННОЙ МОЩНОСТЬЮ, Вт/блок (25°C)

Конечное напряжение, В/блок	Время разряда							
	15 мин	30 мин	45 мин	1ч	3ч	5ч	10ч	24ч
9,60 В	1212	744	565,8	459,0	192,6	126,0	67,8	30,24
9,90 В	1164	720	546,0	446,4	188,4	124,2	66,6	29,76
10,2 В	1122	696	531,6	433,8	183,6	122,4	65,4	29,22
10,5 В	1080	672	511,8	421,2	178,2	120,6	64,2	28,68
10,8 В	1038	648	497,4	408,6	173,4	118,8	63,6	28,38